

GPi-30S/30SV

GPi-30S:全旋回タイプ GPi-30SV:有限旋回タイプ

グラップルハーベスタ

クローラ3点送材によるパワフル造材

油圧ショベル 7t級用



グラップル作業を得意とする造材マシーン



- 硬いヒノキも確実に処理するクローラ3点送材 (2クローラ&1ローラ式)
- 大きなトングによる効率的なグラップル作業
- 皮剥けを防止するガイドローラ付トング
- 作業性に優れる全旋回機構
- 伐倒はもちろん、搬送にも便利なチルト機構
- 上位クラスに匹敵する大型のソーモータ&ソーバー
- 高速コンピュータGP7による精度の高い安定した測尺
- 手元のノブスイッチで全ての操作が可能
- 軽量コンパクトとグラップル作業を両立する特許出願中の3本ツメ

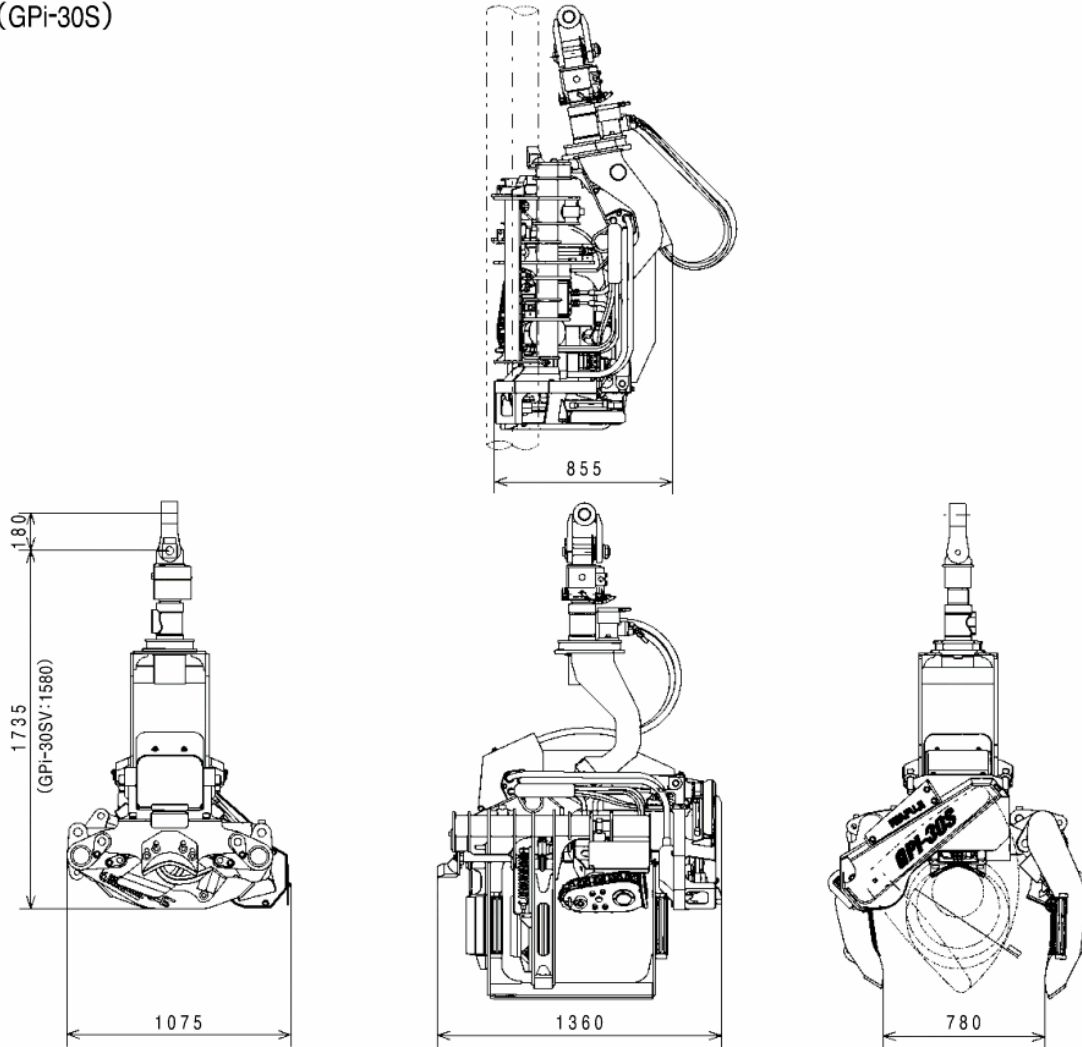


イワフジ工業株式会社

www.iwafuji.co.jp

GPI-30S/30SV

■寸法図 (GPI-30S)



■主要仕様

形 式		GPI-30S	GPI-30SV	測 尺 装 置	歯車回転パルス式	
寸 法	全 長	1360mm		旋 回 角 度	360° 全旋回	360° 有限旋回 (ホースにより制限)
	全 幅	1075mm			タンク容量(ソーオイル)	4+4L
	全 高 (取付ピンまで)	1735mm	1580mm	重 量	870kg	
送り装置	形 式	2クローラ&1ローラ式(3点支持)		最 大 許 容 荷 重	800kg	
	送 り 力	15.4kN		操 作 方 法	ノブ式コンビネーションスイッチ×2	
	枝 払 直 径	30~6cm		最 高 圧 力	24.5MPa	
玉切装置	形 式	油圧駆動チェーンソー		必 要 流 量	100~145L/min	
	切 断 直 径	50cm		適 用 ベ ー ス マ シ ン	0.25m ³	

※本カタログの仕様及び寸法は、予告なく変更することがあります。

iwafuji工業株式会社

ホームページ <http://www.iwafuji.co.jp/>



■代理店

本社・工場 〒023-0872 岩手県奥州市水沢区桜屋敷西5-1 ☎0197(23)3111 FAX 0197(25)3177
 東京本社 〒110-8620 東京都台東区東上野5-16-5 ☎03(5806)3250 FAX 03(5806)3260
 北海道支店 〒070-8004 北海道旭川市神楽4条10-4-16 ☎0166(61)2341 FAX 0166(62)3706
 東北支店 〒023-0872 岩手県奥州市水沢区桜屋敷西5-1 ☎0197(25)6654 FAX 0197(25)3177
 北関東支店 〒969-1149 福島県本宮市本宮万世11-7 ☎0243(34)5440 FAX 0243(34)5442
 関東支店 〒110-8620 東京都台東区東上野5-16-5 ☎03(5806)3250 FAX 03(5806)3260
 関西支店 〒532-0011 大阪府大阪市淀川区西中島3-8-15 ☎06(6302)1962 FAX 06(6302)0977
 九州支店 〒860-0834 熊本県熊本市江越2-2-20 ☎096(379)8311 FAX 096(379)8313
 環境・産機営業部 〒023-0872 岩手県奥州市水沢区桜屋敷西5-1 ☎0197(23)3116 FAX 0197(25)3177