

イワフジの脱着装置付コンテナ自動車

# ロールリフト

輸送・荷役・保管という物流の基本機能を分離できます



# 2t車級RL-2DからGVW22t



**2t**車級

RL-2Dロールリフト



**4t**車級

RL-4Dロールリフト



# 車級RL-12Cまでラインナップ



**7t車級**  
RL-7Cロールリフト

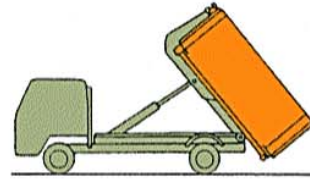
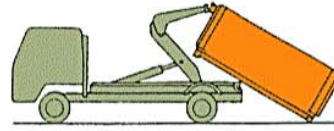


GVW (車両総重量)  
**22t車級**  
RL-12Cロールリフト

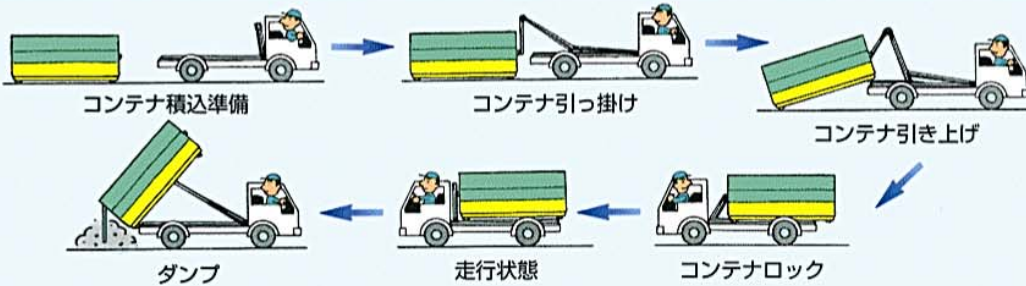
# ロールリフトは、荷台(コンテナ)を丸ごと積み降ろしでき、

## 1台で2つの機能

荷台が分離することにより「輸送」「荷役」「保管」という物流の基本機能が分離できるため、荷役の大幅な合理化省力化と、輸送効率の向上が実現します。

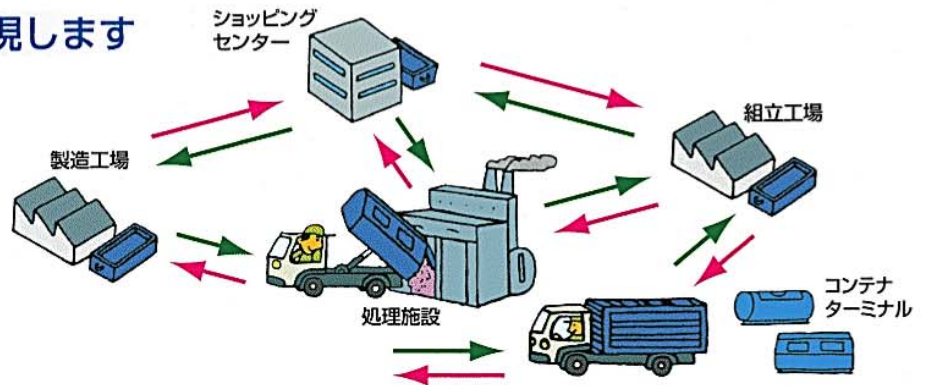


## ●ロールリフト操作イメージ



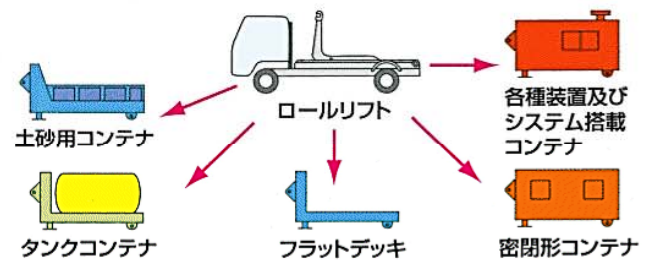
## 輸送効率の大幅な向上が実現します

ロールリフト1台と複数のコンテナを組み合わせることにより、輸送のシステム化が図られます。コンテナは設置しておくだけで、計画的な運行が可能です。



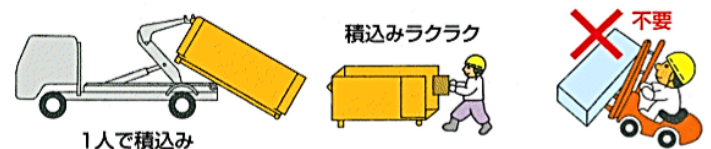
## 1台で各種コンテナの積載が可能です

ロールリフトには法規の範囲内で何でも積載できます。標準コンテナ以外にもいろいろなコンテナがありますので、営業員にご相談ください。



## 大幅な省力化が可能です

フォークリフト等の荷役機械が不要です。コンテナ積み込みが楽にでき、人件費を削減できます。



# しかも積み荷をダンプ排出できる車両です

## 簡単・コンパクトなコントローラをキャブ内に装備

面倒な脱着作業もスイッチ1つで簡単に操作できます。

しかもコントローラは防滴仕様ですので、キャブ外で使用中に雨が降っても、そのまま使用することができます。

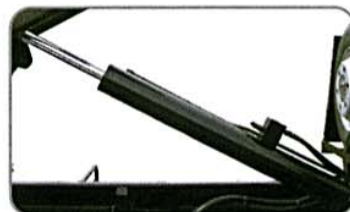
※写真はRL-2D・4D用コントローラ



## ショックレスシリンダの採用により、スムーズな操作性を実現

シリンダ自身が最縮時の衝撃を緩和する構造になっていますので、スムーズな操作ができます。

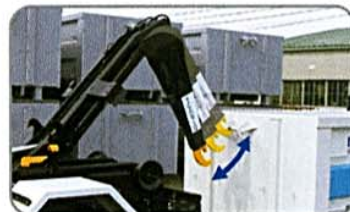
※写真はRL-4D



## チルトアームの単独操作により、コンテナ積込がとても容易

コンテナ積込時、チルトアームの単独操作による微調整が可能なので、車体を移動すること無く簡単にコンテナへのフック掛けができます。

※写真はRL-4D



## 例えホースが破損したとしても、安全弁が誤動作を防止

安全弁は通常遮断状態にあり、作動圧力がかかって初めて油を流します。つまり、ホース破損などで作動圧力がゼロになると安全弁は遮断状態となり、シリンダ内の油を逃しませんので、シリンダが縮むまたは伸びるといった心配はありません。

※写真はRL-4D



## コンテナサポートがダンプ時のコンテナをしっかりと保持

アームに取り付けられたコンテナサポートがコンテナをしっかりと保持しますので、安定したダンプ作業が可能です。しかも、コンテナ装着時に傷をつけないライナー付です。

※写真はRL-4D



## 6方向に設けたストッパにより、コンテナ積載時のガタ付を排除

前・後・左・右・上・下と全方向にストッパが効いていますので、走行・作業時の振動下においてもガタ付くことなく、安全に作業を進められます。

※写真はRL-4D



## キャブバックステップなど便利なオプションを多数設定

- ・キャブバックステップ※
- ・ステンレス工具箱
- ・チェーン掛け
- ・マーカーランプ
- ・角型SUSフェンダー
- ・作業灯
- ・路肩灯

※キャブバックステップ 荷台寸法（参考）

RL-4D：400mm×1400mm RL-7C：600mm×1400mm RL-12C：700mm×1900mm

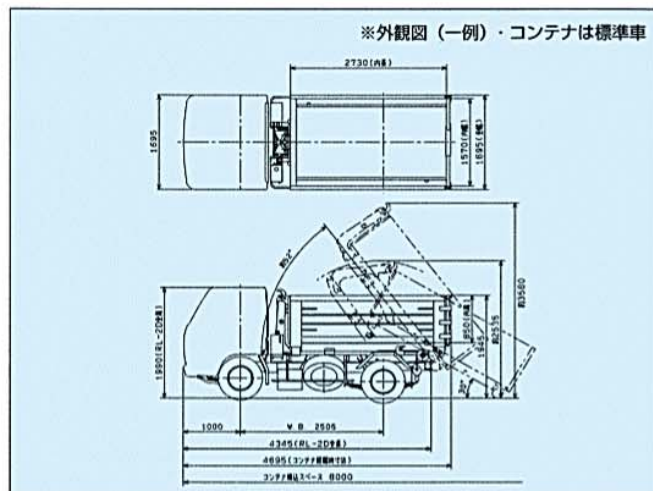
※写真はRL-4D



# RL形ロールリフト

## 2t車級【RL-2D】

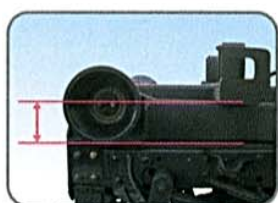
低い天井も気にならない業界最小の脱着高さ



※小型車（4ナンバー）として登録する場合、高さ2m×1.7m以内のシャシーを選定下さい

形 式	RL-2D	ダンプ	上げ	約16秒
シャシー	2t車級	時間	下げ	約27秒
最大積載量	約2t	操作 方法	電気式（電磁弁）	
脱着 角度	30°	旋回占有道路幅	3.5m	
脱着 時間	離脱	約18秒	（90°コーナー）	
	装着			
ダンプ角度	52°	適用コンテナ	DC-4・5	

※旋回占有道路幅とは90°コーナーを曲がる時に必要な道路幅（ミラーは張出状態）

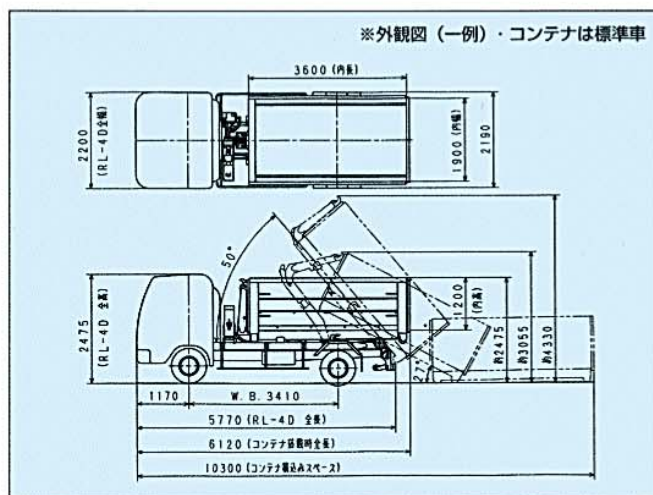


- フレーム高さを抑えたことにより重心が低く、走行中の安定性が向上しました
- 低い脱着高さはビル地下などの低い天井も気になりません
- 非接触式の近接センサとコンピュータによる自動制御方式です

- コンテナ積載状態で小型車枠に収まる寸法です
- 構造がシンプルのためメンテナンスが容易です

## 4t車級【RL-4D】

業界トップクラスの最大積載量



形 式	RL-4D	ダンプ	上げ	約15秒
シャシー	4t車級	時間	下げ	約13秒
最大積載量	約4t	操作 方法	電気式（電磁弁）	
脱着 角度	27°	ジャッキ	手動式	
脱着 時間	離脱	約17秒	旋回占有道路幅	
	装着			
ダンプ角度	50°	適用コンテナ	DC-8・6・10・11	

※旋回占有道路幅とは90°コーナーを曲がる時に必要な道路幅（ミラーは張出状態）



- 業界トップクラスの最大積載量です
- 荷台中心位置を極限まで車体前方としたことにより、優れた車両バランスを実現しました
- 低い脱着高さは作業性に優れます
- 構造がシンプルのためメンテナンスが容易です

- 1本方式によるリフトシリンダは「軽量」「シンプル」「スピーディー」といった優れた特長を併せ持ちます

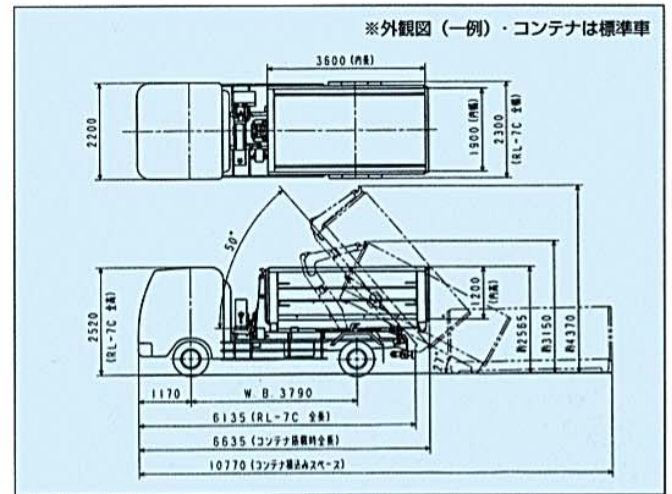
## 7t車級【RL-7C】

耐久性に優れる丈夫でシンプルな構造



- 高張力鋼を使用した丈夫で耐久性に優れるフレームです
- シンプルな構造はメンテナンスが容易です
- 非接触式の近接センサとコンピュータによる自動制御方式です
- 1本方式によるリフトシリンダです

- 面倒な脱着操作をスイッチ1つで簡単に操作できます
- スムーズ作業を実現するショックレスシリンダを採用しています

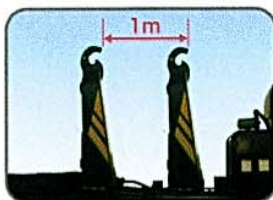


形 式	RL-7C	ダンプ	上げ	約19秒
シャシー	7t車級	時間	下げ	約16秒
最大積載量	約7t	操作 方法	電気式(電磁弁)	
脱着 角度	27°	ジャッキ	手動式	
脱着 時間	離脱	約22秒	旋回占有道路幅 (90°コーナー)	4.5m
	装着	約20秒		
ダンプ 角度	50°	適用コンテナ	DC-8・6・10・11	

※旋回占有道路幅とは90°コーナーを曲がる時に必要な道路幅(ミラーは張出状態)

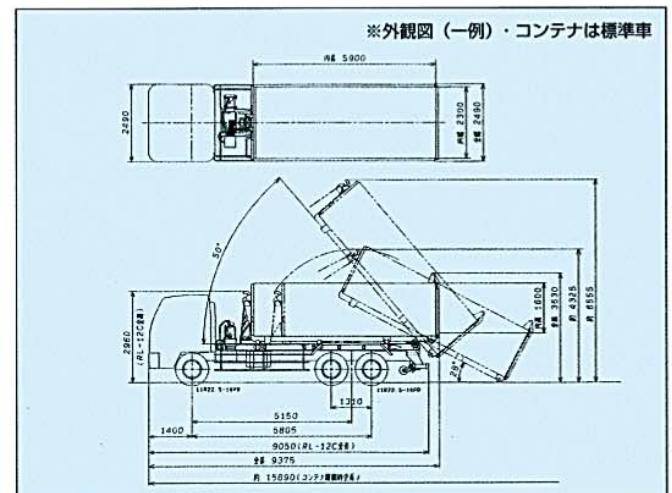
## GVW22t車級【RL-12C】

スライドフレームによる確かな積込



- スライド量1mのスライドフレームにより、コンテナを確実に積込みます
- スイングフレームに装備したクサビ形のスライドロックにより、コンテナを確実にロックします
- リフトシリンダはダブルシリンダ方式を採用しています

- 油圧式のジャッキは幅が広く直径が大きいので、安全性・耐久性に優れています



形 式	RL-12C	ダンプ	上げ	約51秒
シャシー	GVW22t車級	時間	下げ	約41秒
最大積載量	約12t	操作 方法	電気式(電磁弁)	
脱着 角度	28°	ジャッキ	油圧式	
脱着 時間	離脱	約60秒	旋回占有道路幅 (90°コーナー)	5.5m
	装着	約52秒		
ダンプ 角度	50°	適用コンテナ	DC-22	

※旋回占有道路幅とは90°コーナーを曲がる時に必要な道路幅(ミラーは張出状態)

# DC形ダストコンテナ

自由な組み合わせでお客様のニーズにお応えします

船底・角底・一枚開き・三方開きおよび2個・4個ローラー等いろいろな組み合わせができます

そのほか蓋付等、ご注文に応じて製作いたします

## DC形ダストコンテナの特長

- 底板は4.5mm
- ローラーは300mmで無給油
- 塗装は2コート



## 凡例 DC- 容量 底部形状 扉枚数 ローラー数

DC-	容量		寸法			適合車	底部形状	扉枚数	ローラー個数
			内高 mm	内幅 mm	内長 mm				
DC-	2	1.7	400	1570	2730	RL-2	1:1枚扉 (ダンプ扉または横開き)		
	4	3.6	850						
	5	4.7	1200						
	54	5.1	1100						
	38	3.4	500	1900	3600	RL-4	F:船底型 K:角底型	2:2枚扉 (観音開き)	2:2個ローラー (前部、固定脚)
	58	5.4	800						
	6	6.1	900						
	7	7.1	1050						
	8	8.2	1200						
	10	10.2	1500						
	11	10.9	1600						
	12	12.3	1800						
6S	6.2	1000	1600	3300		3:3枚扉 (上部観音開き、下部1枚)	4:4個ローラー (前後各輪、輪止付)		
6SH	5.8	1100							
18	17.6	1300	2300	5900	RL-10 RL-12	4:4枚扉 (上下共、観音開き)			
20	20.3	1500							
22	21.6	1600							
24	24.4	1800							
25	25.7	1900							
26	26.4	1950							

### 他社製コンテナと互換性があります (※ラベルが貼付されたコンテナ)

ロールリフトは(社)日本自動車車体工業会  
認定の製作基準互換性適合車です  
互換性適合ラベルの貼られた脱着車とコン  
テナであればメーカーが異なっても  
互換性があります



互換性適合2t



互換性適合4t



その他※

※黄色マーキング：互換性はありませんが製作基準に適合したコンテナです。

**イワフジ工業株式会社**  
ISO 14001 JAB  
JQA-EM4425  
本社・工場

ホームページ <http://www.iwafuji.co.jp/>

環境営業 〒023-0872 岩手県奥州市水沢区桜屋敷西5-1  
TEL.0197-23-3116 FAX.0197-25-3177

本社・工場 〒023-0872 岩手県奥州市水沢区桜屋敷西5-1  
TEL.0197-23-3111 FAX.0197-25-3177

東京本社 〒110-0015 東京都台東区東上野5-16-5  
TEL.03-5806-3250 FAX.03-5806-3260

### ■代理店

※本カタログの仕様及び寸法は、予告なく変更することがあります。