

架線集材システム

# BLG-16R Grapple + YR-302E Yarder



林野庁 令和2年度  
林業イノベーション推進総合対策のうち  
省力化機械開発推進対策  
先進的な林業機械等の開発・改良事業 より



架線式グラップルにより安全な場所から  
荷掛、搬送、荷降ろし可能な  
イワフジの架線集材システム

※本システムはラジコンによる遠隔操作のみの仕様  
AI自動集材も現在開発中





林野庁 令和2年度  
林業イノベーション推進総合対策のうち  
省力化機械開発推進対策  
先進的な林業機械等の開発・改良事業 より

## イワフジの架線集材システム

### ■架線集材システム

- ・荷掛、搬送、荷降ろしを安全な場所からの無線操作を可能にし、作業効率と作業安全性が向上します。
- ・システムラジコン1台で油圧集材機と架線式グラップルの全操作が可能です（特定小電力無線機）。

※本システムはラジコンによる遠隔操作のみの仕様となっております。



システムラジコン

### ■架線集材グラップル BLG-16R

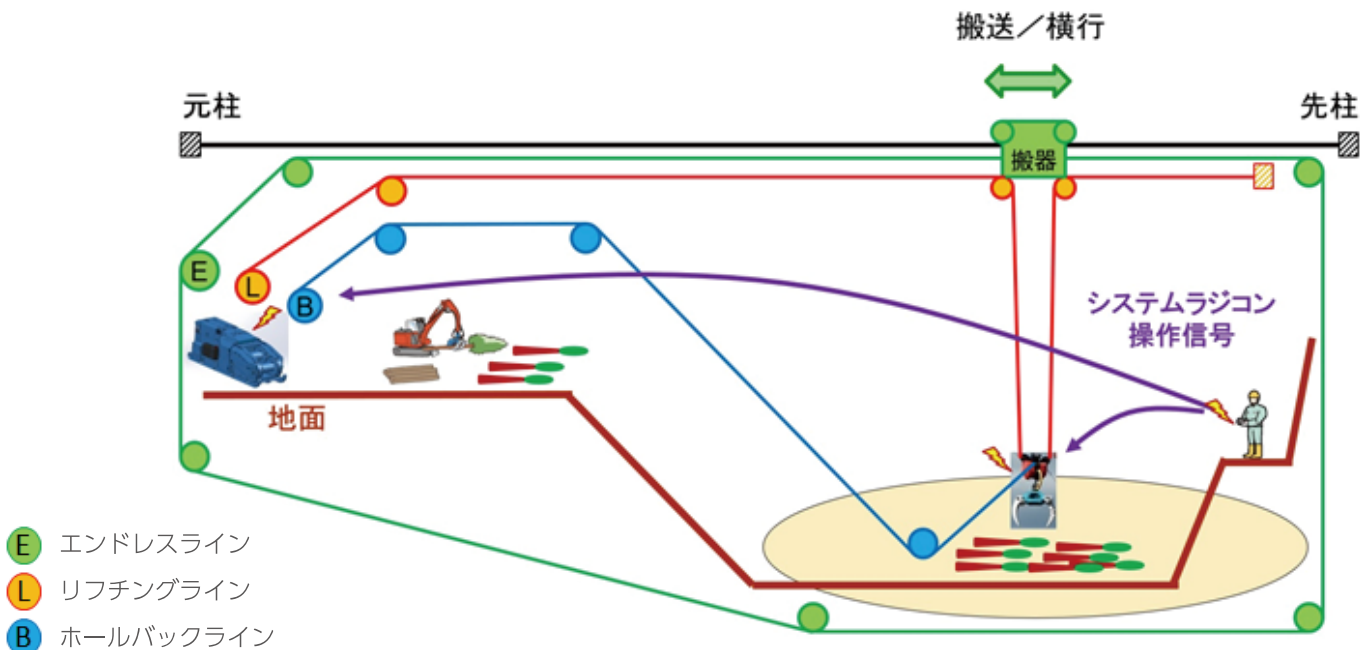
- ・無線グラップル操作でスムーズな荷掛、荷降ろしが可能です。
- ・大容量リチウムイオン（SCiM™）電池で駆動します。
- ・索動により、回生充電します（特許出願中）。
- ・生分解性作動油を使用しています。

※YR-302Eとの組み合わせでのみ稼働します。

### ■油圧集材機 YR-302E

- ・3ドラム独立HSTシステムを採用しています。
- ・3架線インターロック同調と独立同時制御。
- ・エンドレス索速度417m/min。
- ・リフティング巻き込み能力約28kN。

## 架線集材システム全体図（エンドレスタイラー式）

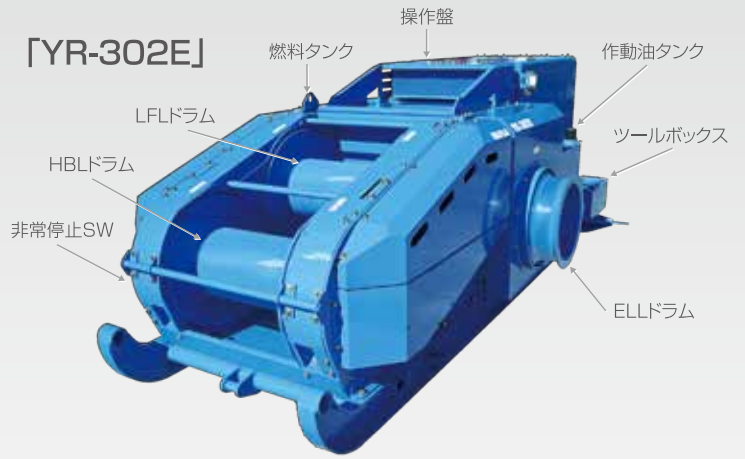


## ■各部名称 (架線式グラブ、油圧集材機)

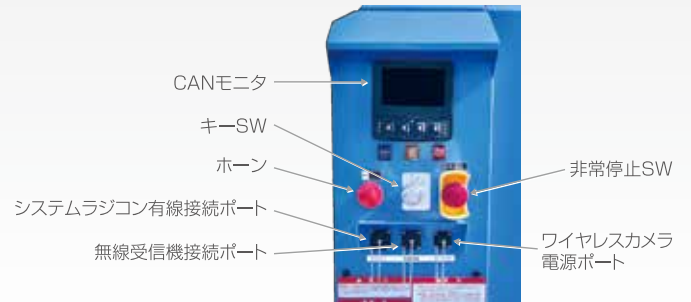
### 「BLG-16R」



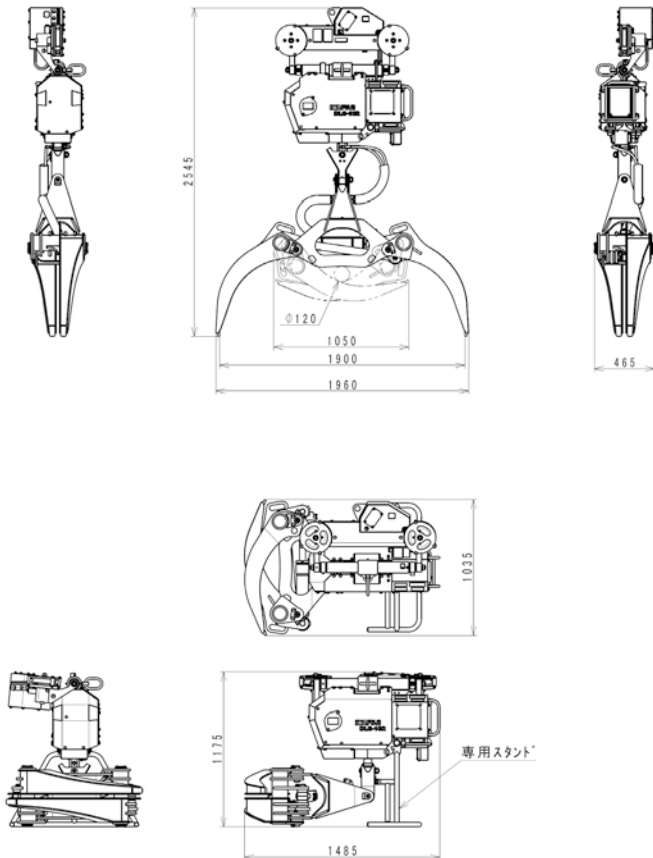
### 「YR-302E」



### 「YR-302E操作盤周辺」



## ■三面図 BLG-16R



格納姿勢

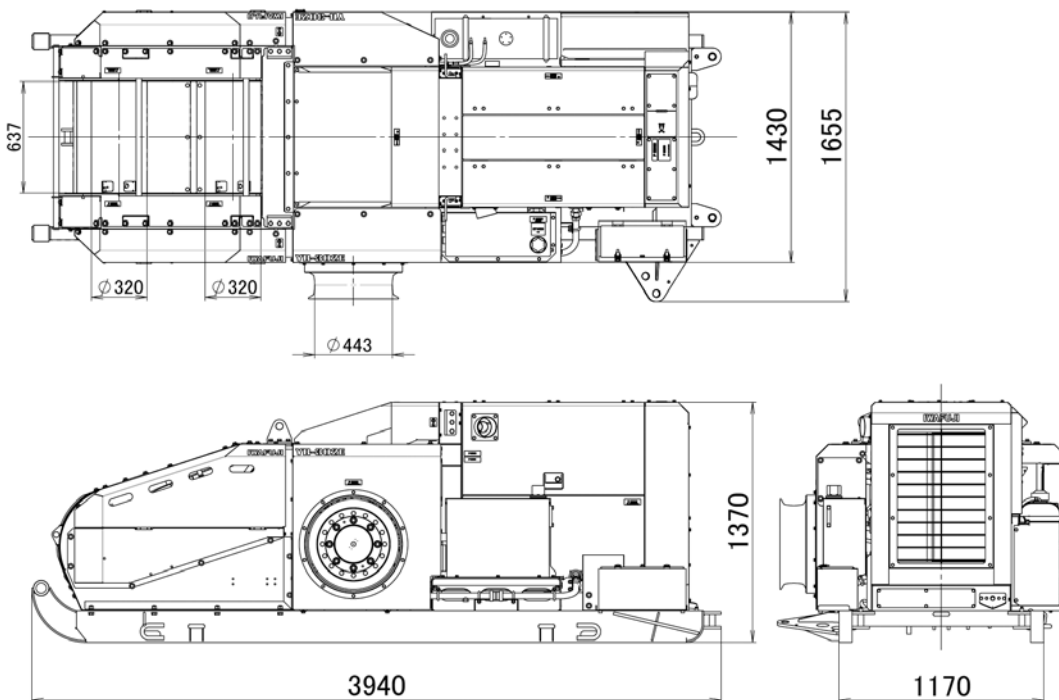
## ■主要仕様

項目	仕様	
型式	BLG-16R	
オルタネータ (回生用)	24V/50A	
バッテリー	24V/22Ah	
電動モータ (油圧駆動用)	24V/1.7kW	
寸法	全長	1960mm
	全幅	465mm
	全高	2545mm
搬送能力	1600kg	
最大開き幅	1900mm	
最少つかみ径	φ120mm	
旋回角度	360°	
重量	490kg	
作動油タンク	2.8L (生分解性作動油)	
操作方法	無線-電気-油圧	
無線機	特定小電力 10mW 以下	



# 架線集材システム

## ■三面図 YR-302E



## ■主要仕様

項目	仕様	項目	仕様	
型式	YR-302E	動力伝達方式	油圧無段変速 (HST)	
ドラム数	3 (1エンドレスドラム)	索 径	10mm 12mm 14mm	
機関	形式	巻込容量 (m)	第1ドラム 1300 900 650 第2ドラム 1300 900 650	
	総行程容積	巻込能力 (kN)	速度段 L 1 2 第1ドラム → 19 9 第2ドラム 28 14 ←	
	定格出力/回転数	平均巻込直径 正逆転同等	エンドレスドラム 32 22 11	
寸法	全長	巻込速度 (m/min) 2100rpm	第1ドラム → 213 425 第2ドラム 126 ←	
	全幅	平均巻込直径 正逆転同等	エンドレスドラム 139 209 417	
	全高	燃 料 タ ン ク	60L	
重 量	2880kg	操 作 方 法	無線-電気 (CAN 制御エンジン) -油圧HST	
ドラム寸法 (第1,第2ドラム)	直 径	320mm	索 張 方 式	エンドレスタイラー式
	幅	637mm	無 線 機	特定小電力10mW以下
エンドレスドラム	フランジ直径	623mm		
	直 径	443mm		
	幅	158mm		

●集材機を用いた架線集材の実務経験のある方向けの製品です。

●本カタログの仕様及び寸法は予告なく変更することがあります。●掲載写真は販売仕様と一部異なる場合があります。●掲載写真にはカタログ撮影用姿勢のものが含まれています。●機械を離れるときは必ず作業装置を接地させてください。●故障や事故を防ぐため機械の定期的な点検を行ってください。●本機のご使用にあたっては取扱説明書を必ずお読みください。●タワーヤード・スイングヤード・集材ウインチ等 (荷を地引きで集材) の運転には「簡易架線集材装置の運転又は架線集材機械の運転の業務に係る特別教育」の修了が必要です。●架線集材機械等 (荷を空中に吊り上げて集材) の運転には「機械集材装置の運転の業務に係る特別教育」の修了が必要です (地引き集材であっても主索を用いて荷を集材する場合は機械集材装置に該当します)。●「林業架線作業主任者」の選任が必要です。

**イワフジ工業株式会社**

ホームページ <http://www.iwafuji.co.jp/>



お問い合わせは…

本社・工場 〒023-0872 岩手県奥州市水沢字桜屋敷西5-1 ☎0197(23)3111 FAX 0197(25)3177  
 札幌支店 〒060-0908 北海道札幌市東区北8条東3-1-1 ☎011(558)0923 FAX 011(558)0910  
 東北支店 〒023-0813 岩手県奥州市水沢中野44 ☎0197(34)2085 FAX 0197(34)2086  
 南東北支店 〒963-8052 福島県郡山市八山田5丁目314 ☎024(973)5166 FAX 024(973)5168  
 関東支店 〒110-0015 東京都台東区東上野5-16-5 ☎03(5806)3250 FAX 03(5806)3260  
 中部支店 〒465-0025 愛知県名古屋市中東区上社2-210 ☎052(726)3071 FAX 052(726)3072  
 関西支店 〒532-0011 大阪府大阪市淀川区西中島3-8-15 ☎06(6302)1962 FAX 06(6302)0977  
 中四国支店 〒700-0904 岡山県岡山市北区柳町2-6-25 ☎086(201)2430 FAX 086(201)2431  
 九州支店 〒862-0954 熊本県熊本市中央区神水2丁目7-10 ☎096(285)6661 FAX 096(285)6662  
 広域営業課 〒110-0015 東京都台東区東上野5-16-5 ☎03(5806)3250 FAX 03(5806)3260