

フェラーバンチャ

GF Feller Buncher シリーズ

IWAFUJI
INDUSTRIAL CO., LTD.



ハードな使用を想定したハサミ式の伐倒機



- ・GF-40CBは11～14tクラス (0.45～0.55m³)、GF-40CBWは16～23tクラス (0.6～0.9m³) 適用
- ・最大40cmの切断直径
- ・積雪時の根掘り作業もこなす、とても頑強な本体下面
- ・木寄せもこなすグラップル機能
- ・思い通りのチルト操作ができる固定式の本体取り付け
- ・ランニングコストに優れる消耗品の少ないシンプル構造
- ・雑木林の伐採、風倒木処理、および間伐作業で効果的
また、キャビンに居ながらの伐倒作業は安全面でも有効



イワフジ工業株式会社

For the future with forest



GFシリーズ フェラーバンチャ

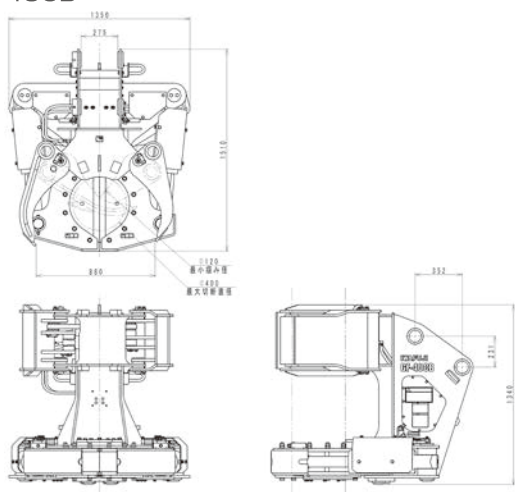
切断スピードが速く、作業性に優れる丈夫で鋭利なハサミ



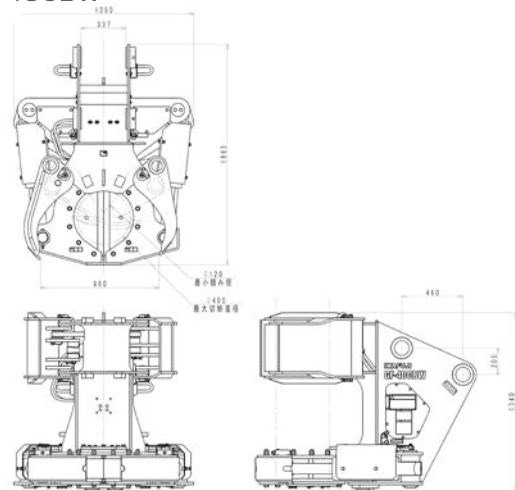
- ・熱処理の施されたハサミはとても丈夫で耐久性に優れる
- ・簡単に交換できるボルト固定式のハサミ部
- ・ハサミ部だけを交換できるため、とても経済的
- ・2本の太いシリンダによる強力な切断力
- ・作業性に優れる速い切断スピード
- ・ランニングコストに優れる消耗品の少ないシンプル構造

■寸法

●GF-40CB



●GF-40CBW



■仕様

項目		仕様	
型	式	GF-40CB	GF-40CBW
寸法	全長	1510mm	1665mm
	全幅	1350mm	
	全高	1340mm	
切断装置	形式	油圧ハサミ式	
	最大切断直径	400mm	
最大許容荷重		1000kg	
圧	力	24.5MPa	
流	量	90L/min	
重	量	1455kg	1525kg
適用ベースマシン		11~14tクラス(0.45~0.55m ³)	16t~23tクラス(0.6~0.9m ³)

●本カタログの仕様及び寸法は予告なく変更することがあります。●掲載写真は販売仕様と一部異なる場合があります。●掲載写真にはカタログ撮影用姿勢のものが含まれています。●機械を離れるときは必ず作業装置を接地させてください。●故障や事故を防ぐため機械の定期的な点検を行ってください。●本機のご使用にあたっては取扱説明書を必ずお読みください。●プロセッサ・ハーベスタ・木材グリップ等の運転には「伐木等機械の運転の業務に係る特別教育」の修習が必要です。●油圧ショベルを林業機械のベースマシンとして用いる場合は「車両系建設機械（整地・運搬・積込み用及び掘削用）技能講習修了証」を取得してください。



ホームページ <http://www.iwafuji.co.jp/>



お問い合わせは…

本社・工場 〒023-0872 岩手県奥州市水沢字桜屋敷西5-1 ☎ 0197(23)3111 FAX 0197(25)3177
札幌支店 〒060-0908 北海道札幌市東区北8条東3-1-1 ☎ 011(558)0923 FAX 011(558)0910
東北支店 〒023-0813 岩手県奥州市水沢中野44 ☎ 0197(34)2085 FAX 0197(34)2086
仙台支店 〒981-3133 宮城県仙台市泉区泉中央1丁目16-6 ☎ 022(347)3689 FAX 022(347)3699
関東支店 〒110-0015 東京都台東区東上野5-16-5 ☎ 03(5806)3250 FAX 03(5806)3260
中部支店 〒465-0025 愛知県名古屋市中区上社2-210 ☎ 052(726)3071 FAX 052(726)3072
関西支店 〒532-0011 大阪府大阪市淀川区西中島3-8-15 ☎ 06(6302)1962 FAX 06(6302)0977
中四国支店 〒700-0904 岡山県岡山市北区柳町2-6-25 ☎ 086(201)2430 FAX 086(201)2431
九州支店 〒862-0954 熊本県熊本市中央区神水2丁目7-10 ☎ 096(285)6661 FAX 096(285)6662
広域営業課 〒110-0015 東京都台東区東上野5-16-5 ☎ 03(5806)3250 FAX 03(5806)3260