

ハーベスタ

IWAFUJI
INDUSTRIAL CO., LTD.

GP H-45 Harvester



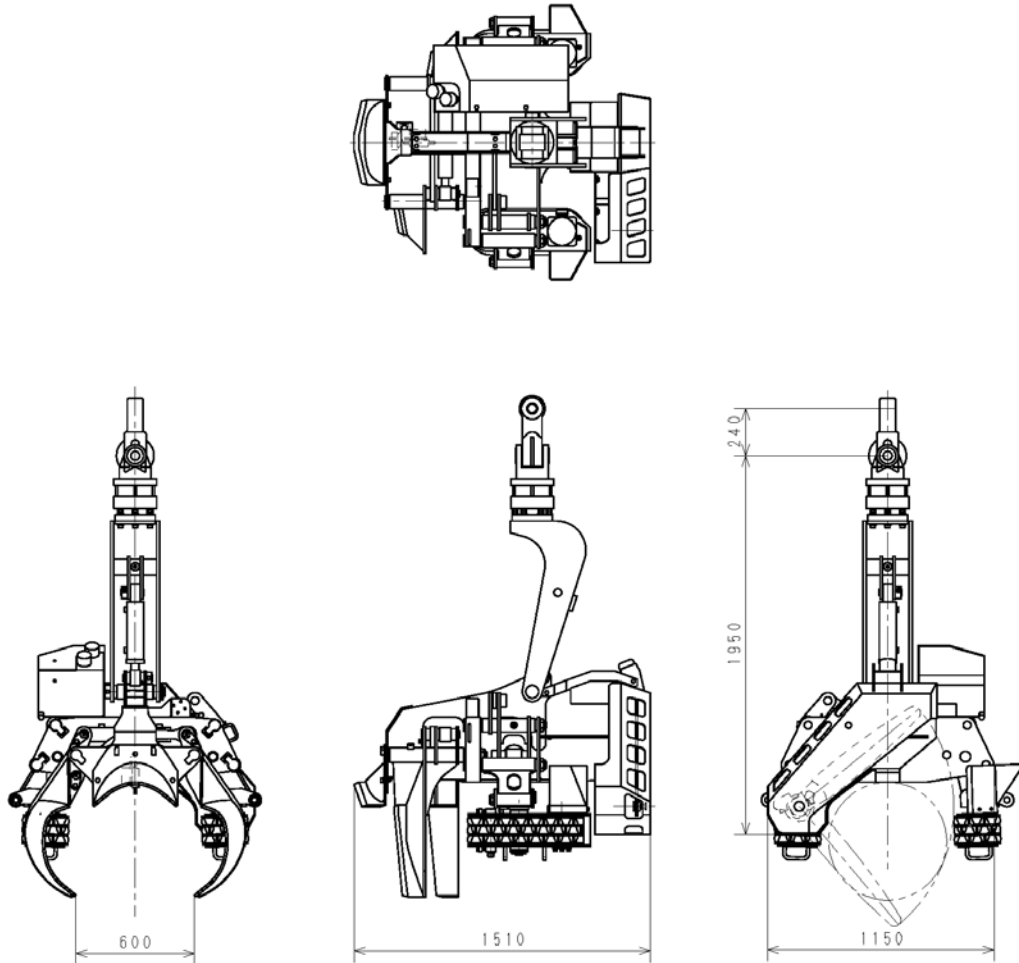
送材力と耐久性に優れたシンプル構造のハーベスタ



- ・強力な送材力を実現するパワフルモータ
- ・確実な送材を実現する3列式の幅広クローラ
- ・材を確実に挟んで抱え上げる並行リンク機構
- ・太い枝も難なく落とせる幅広なカタ形状
- ・過酷な作業に耐えうる優れた強度と耐久性
- ・部品点数の少ないシンプル構造
- ・フレーム上部に集中配置された油圧部品
- ・耐久性に優れるクローラ式の送材装置
- ・シンプル構造による容易なメンテナンス
- ・高耐久性による優れたランニングコスト
- ・チルト機構による伐倒作業
- ・大径材も処理する確かな構造
- ・GP7コンピュータによる簡単・ラクラク操作

GPH-45 ハーベスタ

■三面図



■主要仕様

項目	仕様	項目	仕様	
型式	GPH-45	測尺装置	歯車回転パルス式	
寸法	全長	1,510mm	旋回角度	360° (接続ホースにより制限)
	全幅	1,150mm	タンク容量 (チェーンオイル)	5L+8L
	全高	1,950mm (取付ピンまで)	重量	1,340kg
	最大開き幅	600mm	最大許容荷重	1,600kg
送り装置	形式	2クローラ式	操作方法	ノブ式コンビネーションスイッチ×2
	送り力	29.4kN	最高圧力	24.5MPa
枝払装置	形式	1枚固定・2枚移動刃式	必要流量	200~300L/min
	枝払直径	8~45cm	適用ベースマシン	12~16ton (0.5~0.6m ³)
玉切装置	形式	油圧駆動チェーンソー	オプション	GP-Logger
	切断直径	60cm		

●本カタログの仕様及び寸法は予告なく変更することがあります。●掲載写真は販売仕様と一部異なる場合があります。●掲載写真にはカタログ撮影用姿勢のものが含まれています。●機械を離れるときは必ず作業装置を接地させてください。●故障や事故を防ぐため機械の定期的な点検を行ってください。●本機のご使用にあたっては取扱説明書を必ずお読みください。●プロセッサ・ハーベスタ・木材クラッパ等の運転には「伐木等機械の運転に係る特別教育」の修了が必要です。●油圧ショベルを林業機械のベースマシンとして用いる場合は「車両系建設機械(整地・運搬・積み込み用及び掘削用) 技能講習修了証」を取得してください。

IAW 伊ワフジ工業株式会社

ホームページ <http://www.iwafuji.co.jp/>



お問い合わせは…

本社・工場 〒023-0872 岩手県奥州市水沢字桜屋敷西5-1 ☎0197(23)3111 FAX 0197(25)3177
札幌支店 〒060-0908 北海道札幌市東区北8条東3-1-1 ☎011(558)0923 FAX 011(558)0910
東北支店 〒023-0872 岩手県奥州市水沢字桜屋敷西5-1 ☎0197(25)6654 FAX 0197(25)3177
北関東支店 〒963-8052 福島県郡山市八山田5丁目314 ☎024(973)5166 FAX 024(973)5168
関東支店 〒110-0015 東京都台東区東上野5-16-5 ☎03(5806)3250 FAX 03(5806)3260
中部支店 〒465-0025 愛知県名古屋市名東区上社2-210 ☎052(726)3071 FAX 052(726)3072
関西支店 〒532-0011 大阪府大阪市淀川区西中島3-8-15 ☎06(6302)1962 FAX 06(6302)0977
九州支店 〒862-0954 熊本県熊本市中央区神水2丁目7-10 ☎096(285)6661 FAX 096(285)6662
環境営業 〒023-0872 岩手県奥州市水沢字桜屋敷西5-1 ☎0197(23)3116 FAX 0197(25)3177
産機営業 〒110-0015 東京都台東区東上野5-16-5 ☎03(5806)3250 FAX 03(5806)3260