

ロングリーチグラップル

Long Reach Grapple LG-05A

IWAFUJI
INDUSTRIAL CO., LTD.



広範囲をカバーする12mのロングリーチ



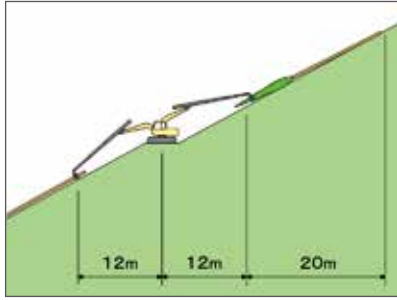
1台で何役もこなす優れ者!!

●集材 ●桷積 ●選別 ●地拵え ●枝条整理

12tクラスの油圧ショベルに2段テレスコ式(伸縮式)のロングリーチとグラップルを装備した“テレスコピック自走式集材機”です。本体中心から12m離れた材を掴むことができ(作業範囲475㎡)、集材作業だけでなく桷積・選別・地拵え・枝条整理など幅広い用途に使用できるため、機械の稼働率が向上します。しかも、アタッチメントを交換することにより、更なる多目的用途での作業が可能となります。

LG-05A ロングリーチグラップル

ロングリーチを活かした高い生産性が期待できます

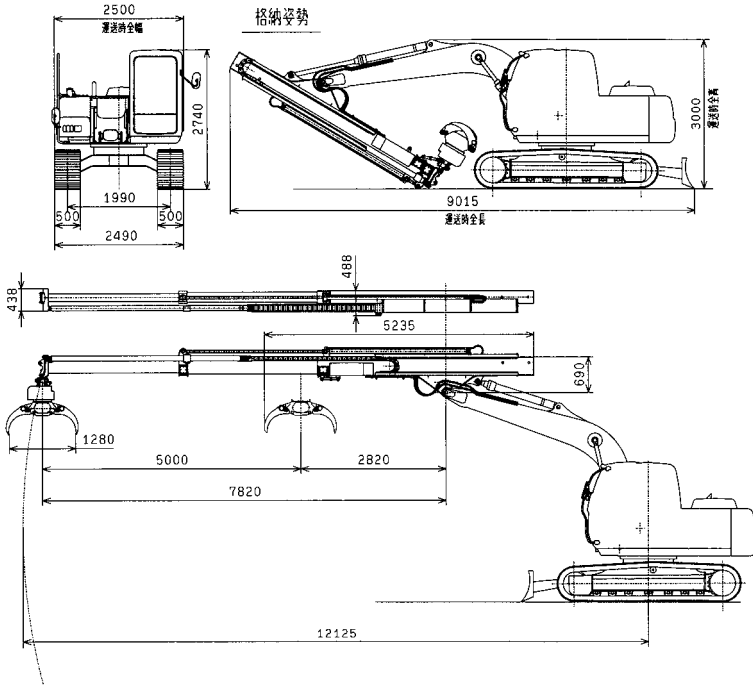


12mの作業半径で伐倒木の材長（仮に20m）を合わせた32mの範囲を山側から集材できますので、山側・谷側を合わせた合計44mの範囲を機械に乗ったまま、スリング掛け作業無しで安全に集材できます。

作業路を高密度に作設しプロセッサやフォワーダと組み合わせれば、ワイヤーを使わない効率的な作業システムが構築できます。



■寸法



■仕様

項目	仕様	
型式	LG-05A ロングリーチグラップル	
重量	約14t (グラップル,ローテータ,ベースマシン含む)	
寸法	全長	9015mm
	全幅	2500mm
	全高	3000mm
	最大作業半径	12125mm
	グラップル最大開き幅	1280mm
	グラップル最小掴み幅	φ90mm
性能	テレスコ量	5000mm
	旋回角度	360°(グラップル)
	リフト能力	500kg(最大作業半径時)
適用ベースマシン	最大許容荷重	800kg
	仕様	12tクラス(0.5m ³ クラス) ブレード付 増量カウンタウエイト+0.6t ブレーカ配管付
オプション	木寄せウインチ(TW-2Sなど) プロアイ(カメラ&モニター)	

●本カタログの仕様及び寸法は予告なく変更することがあります。●掲載写真は販売仕様と一部異なる場合があります。●掲載写真にはカタログ撮影用姿勢のものが含まれています。●機械を離れるときは必ず作業装置を接地させてください。●故障や事故を防ぐため機械の定期的な点検を行ってください。●本機のご使用にあたっては取扱説明書を必ずお読みください。●プロセッサ・ハーベスタ・木材ブラップル等の運転には「伐木等機械の運転の業務に係る特別教育」の修了が必要です。●油圧シヨベルを林業機械のベースマシンとして用いる場合は「車両系建設機械(整地・運搬・積み込み用及び掘削用) 技能講習修了証」を取得してください。



ホームページ <http://www.iwafuji.co.jp/>



お問い合わせは…

本社・工場 〒023-0872 岩手県奥州市水沢区字桜屋敷西5-1 ☎0197(23)3111 FAX 0197(25)3177
 東京本社 〒110-0015 東京都台東区東上野5-16-5 ☎03(5806)3250 FAX 03(5806)3260
 北海道支店 〒070-8004 北海道旭川市神楽4条10-4-16 ☎0166(61)2341 FAX 0166(62)3706
 東北支店 〒023-0872 岩手県奥州市水沢区字桜屋敷西5-1 ☎0197(25)6654 FAX 0197(25)3177
 北関東支店 〒963-8052 福島県郡山市八山田5丁目314 ☎024(973)5166 FAX 024(973)5168
 関東支店 〒110-0015 東京都台東区東上野5-16-5 ☎03(5806)3250 FAX 03(5806)3260
 中部支店 〒465-0025 愛知県名古屋市名東区上社2-210 ☎052(726)3071 FAX 052(726)3072
 関西支店 〒532-0011 大阪府大阪市淀川区西中島3-8-15 ☎06(6302)1962 FAX 06(6302)0977
 九州支店 〒862-0954 熊本県熊本市中央区神水2丁目7-10 ☎096(285)6661 FAX 096(285)6662
 環境営業 〒023-0872 岩手県奥州市水沢区字桜屋敷西5-1 ☎0197(23)3116 FAX 0197(25)3177
 産機営業 〒110-0015 東京都台東区東上野5-16-5 ☎03(5806)3250 FAX 03(5806)3260