

# U-4SB/SBG

## フォワーダ

U-4SBG



U-4SB



作業効率に優れた  
スリムフォワーダ

最大積載量

3.5トン(※U-4SBG:3.0トン)

履帯外幅

1.99m

ハイパワーエンジン

80.9kW(110ps)

排出ガス対策型

林業機械(第2次基準値)



### スリムなボディにパワフルなエンジンを搭載

- 前・後進どちらでも前向き運転が可能なサブシートを採用。
- 片手で簡単に操作できるシングルレバー。
- スムーズ走行の油圧無段変速(HST)。
- 視認性に優れる車体右前方の段付き。
- 従来機で定評のある走行駆動系を継承。(駆動力・登坂能力・寿命において高い実績)
- 安定走行を実現するクラス最大のクローラ長。
- 頑強で長材の積載に便利なロードデッキ。
- 運材効率を高めるフラットで広い荷台スペース。
- ダンプ荷下して威力を発揮する可倒ボール。
- トップシートに座ったままエンジン調整が可能なトップシートエンジンスロットル(U-4SBG)。
- 環境に配慮した排ガス2次規制エンジンを搭載。



イワフジ工業株式会社

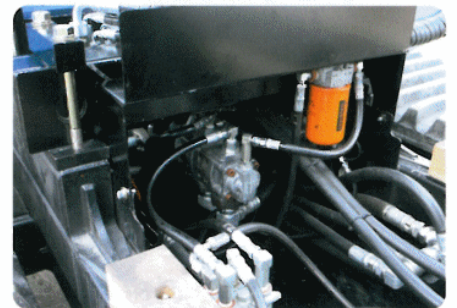
www.iwafuji.co.jp





## 従来型を大幅に上回る性能アップ

- スピーディーでスムーズな同時操作を可能にする大容量2ポンプシステム（従来型比 2.5倍）
- 傾斜地作業で威力を発揮する強力な旋回トルク（従来型比 1.7倍）
- 積込作業を効率化する大型のグラップル（従来型：GS40 相当 → 新型：GS50 相当）
- 広範囲をカバーするロングリーチ（従来型：6m → 新型：6.1m）
- グラップルローダーの懐を広くするテレスコリーチ（従来型：0.9m → 新型：1.6m）

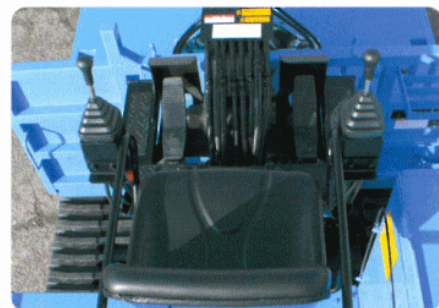






## 作業性能と操作フィーリングが大幅に向上

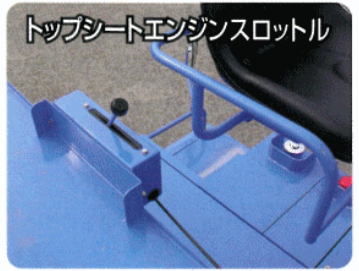
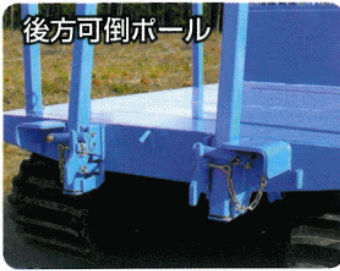
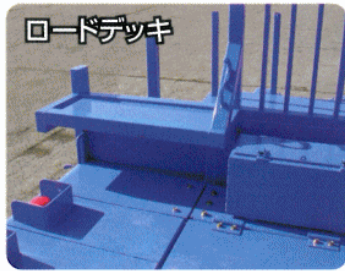
- 大幅な性能アップにも耐えうる強靱な構造物
- 建機並みのスムーズな操作フィーリングを実現したショートストロークレバー
- 乗り降りがスムーズに行えるグラップルローダー運転席足元の広いスペース
- 低床のセルフ（荷台高さ：約 1m）で搬送できる 2.7m 以下の輸送時地上高（道路法車両制限：高さ 3.8m）
- 車体フロントにグラップルローダー格納用のホルダをオプション設定



※写真はU6BG



# U-4SB/SBG フォワーダ



## パワフルでスムーズな運材作業

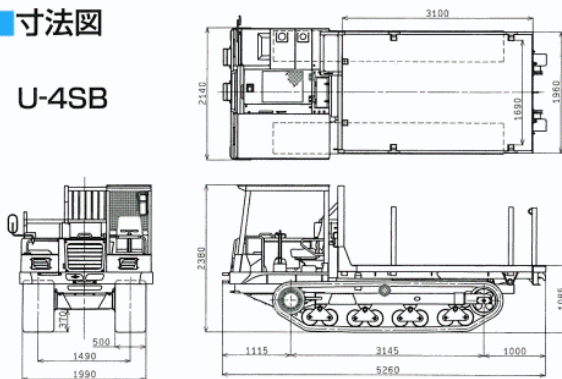
- 前・後進どちらでも前向き運転が可能ですので安全かつ楽に走行できます。
- 走行スピードが速く取り回しに優れますので、運材のサイクルタイムを短縮できます。
- プロセッサなど高能率機械との組み合わせにより、高い生産性が期待できます。

## 運転資格として安全教育『林内作業車運転の業務』を受講しなければなりません

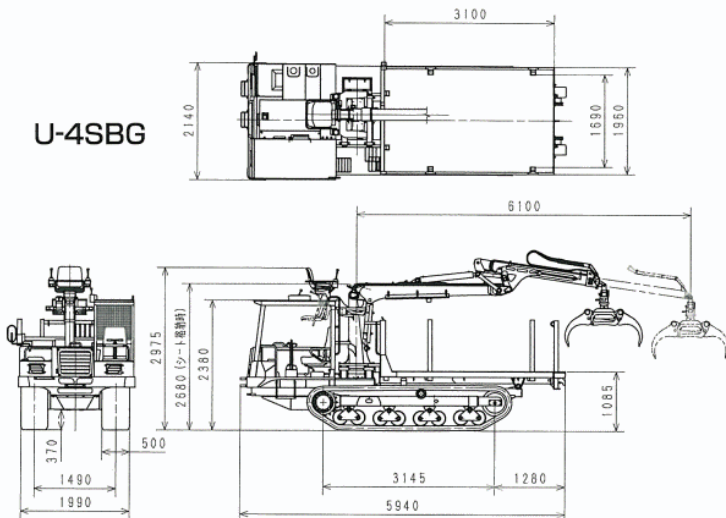
本機は「林業の現場における集材を目的として製造された自走用機械」と定義された林内作業車ですので、運転資格として安全教育『林内作業車運転の業務』を受講しなければなりません。  
(平成3年11月11日付  
労働省労働基準局長通達 基発第646号)

## 寸法図

### U-4SB



### U-4SBG



## 主要仕様

項目	仕様			
形式	U-4SB		U-4SBG	
車両重量	5600kg		7350kg	
寸法	全長	5260mm	5940mm	
	全幅	2140mm		
	全高	2380mm	2975mm	
	タンブラ中心距離	3145mm		
	履帯中心距離	1490mm		
	履帯外幅	1990mm		
	履帯幅	500mm		
	接地圧	22.4kPa (0.23kg/cm <sup>2</sup> )	28.5kPa (0.29kg/cm <sup>2</sup> )	
エンジン	最低地上高	370mm		
	名称	いすゞDD-4BG1-Tディーゼルエンジン		
	形式	水冷4サイクル直接噴射式		
	総行程容積	4329cc		
走行速度	定格出力	80.9kW (110ps) / 2200rpm		
	低速	0~7km/h	0~10km/h	0~7km/h
	高速	0~10km/h	0~7km/h	0~10km/h
	最大積載量	3500kg		3000kg
履帯形式	ゴムクローラ			
駆動方式	油圧無段変速(HST)			
荷台	後方ダンブ			
グラップルローダー	型式	—	L61	
	最大積込荷重	—	500kg未満	
	作業半径	—	6.1m	

※ローダーの最大積載量はグラップル・ローダーを含む

## 豊富なオプション

- ウインチ
- キャビン
- ヒーター
- 前面ガラス
- クローラチェーン
- 簡易キャビン
- クーラー
- グラップルホルダ

※本カタログの仕様及び寸法は、予告なく変更することがあります。



ホームページ <http://www.iwafuji.co.jp/>



本社・工場 〒023-0872 岩手県奥州市水沢区桜屋敷西5-1 ☎0197(23)3111 FAX 0197(25)3177  
 東京本社 〒110-8620 東京都台東区東上野5-16-5 ☎03(5806)3250 FAX 03(5806)3260  
 北海道支店 〒070-8004 北海道旭川市神楽4条10-4-16 ☎0166(61)2341 FAX 0166(62)3706  
 東北支店 〒023-0872 岩手県奥州市水沢区桜屋敷西5-1 ☎0197(25)6654 FAX 0197(25)3177  
 北関東支店 〒969-1149 福島県本宮市本宮万世11-7 ☎0243(34)5440 FAX 0243(34)5442  
 関東支店 〒110-8620 東京都台東区東上野5-16-5 ☎03(5806)3250 FAX 03(5806)3260  
 関西支店 〒532-0011 大阪府大阪市淀川区西中島3-8-15 ☎06(6302)1962 FAX 06(6302)0977  
 九州支店 〒860-0834 熊本県熊本市江越2-2-20 ☎096(379)8311 FAX 096(379)8313  
 親戚産機グループ 〒023-0872 岩手県奥州市水沢区桜屋敷西5-1 ☎0197(23)3116 FAX 0197(25)3177

## ■代理店