

BCR-130B ラジキャリー

■新型イワフジラジコンを採用

- ・新たに追加された「機能スイッチ」により、自動停止位置の設定と走行保持を行います。
- ・ホーンスイッチにより作業者間の合図ができ、安全作業に役立ちます。
- ・視認性の高い、オレンジ色のケース色を採用しました。

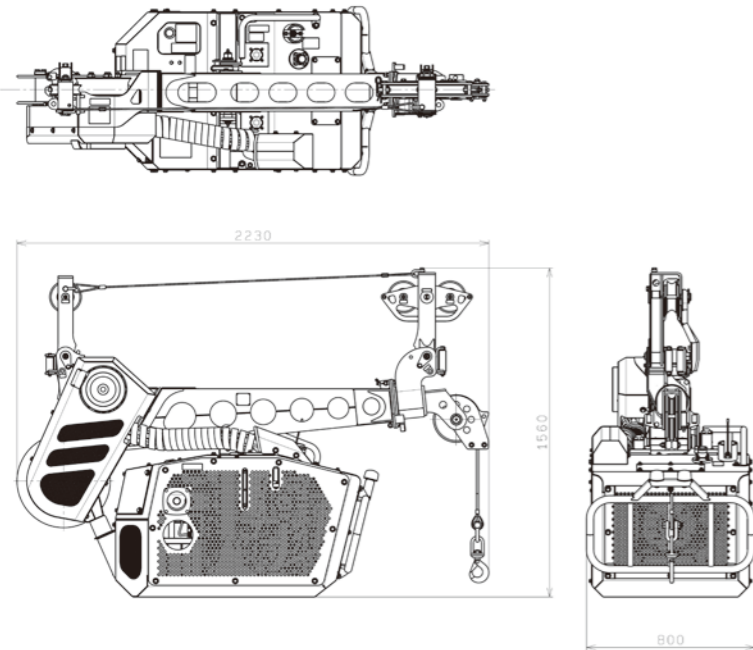
■特定小電力無線による簡単で確実な機体操作

- ・免許不要の特定小電力無線を採用。
- ・電波の到達距離は150m以上（※無障害状態時）
- ・オートパワーオフ機能及び電池消費警告ランプ付（送信機）
- ・受信・動作モニター機能（受信機）



機能・ホーンスイッチ

■三面図



■主要仕様

項目	仕様	
型式	BCR-130B	
機械重量	730kg(リフティングワイヤー含む)	
寸法	全長	2230mm
	全幅	800mm
	全高	1560mm
エンジン	名称	KOHLER KD425-2
	形式	空冷4サイクル直接噴射式
	総行程容積	851cc
	定格出力	13kW/3600min ⁻¹
燃料タンク容量	14L	
走行速度	200m/min	
ELLドラム寸法	直径	234mm
	幅	83mm
LFLドラム寸法	直径	267mm
	フランジ直径	440mm
	幅	114mm
巻込容量	φ10/75m	
搬送能力	1350kg	
最大巻上能力	16.7kN	
操作方法	無線操作	
無線機	特定小電力10mW以下	

●本カタログの仕様及び寸法は予告なく変更することがあります。●掲載写真は販売仕様と一部異なる場合があります。●故障や事故を防ぐために機械の定期的な点検を行ってください。●本機のご使用にあたっては取扱説明書を必ずお読みください。●集材作業の場合、機械集材装置運転の特別教育を受けた者に運転させてください。●索張りには林業架線作業主任者の資格が必要です。●玉掛け作業はクレーン等の安全規格に準じ、玉掛けに関する教育（500～1000kg未満）、または技能講習（1000kg以上）を受けることをお勧めします。

イワフジ工業株式会社



ホームページ <https://www.iwafuji.co.jp/>

本社・工場 〒023-0872 岩手県奥州市水沢字桜屋敷西5-1 TEL 0197(23)3111 FAX 0197(25)3177
 札幌支店 〒060-0908 北海道札幌市東区北8条東3-1-1 TEL 011(558)0923 FAX 011(558)0910
 東北支店 〒023-0813 岩手県奥州市水沢中町44 TEL 0197(34)2085 FAX 0197(34)2086
 仙台支店 〒981-3133 宮城県仙台市泉区泉中央1丁目16-6 TEL 022(347)3689 FAX 022(347)3699
 関東支店 〒110-0015 東京都台東区東上野5-16-5 TEL 03(5806)3250 FAX 03(5806)3260
 中部支店 〒465-0025 愛知県名古屋市中区上社2-210 TEL 052(726)3071 FAX 052(726)3072
 関西支店 〒532-0011 大阪府大阪市淀川区西中島3-8-15 TEL 06(6302)1962 FAX 06(6302)0977
 中四国支店 〒700-0904 岡山県岡山市北区柳町2-6-25 TEL 086(201)2430 FAX 086(201)2431
 九州支店 〒862-0954 熊本県熊本市中央区神水2丁目7-10 TEL 096(285)6661 FAX 096(285)6662
 広域営業課 〒110-0015 東京都台東区東上野5-16-5 TEL 03(5806)3250 FAX 03(5806)3260

お問い合わせは…

2026.5.1000S



ラジキャリー

Block Carriage Radio Control
BCR-130B



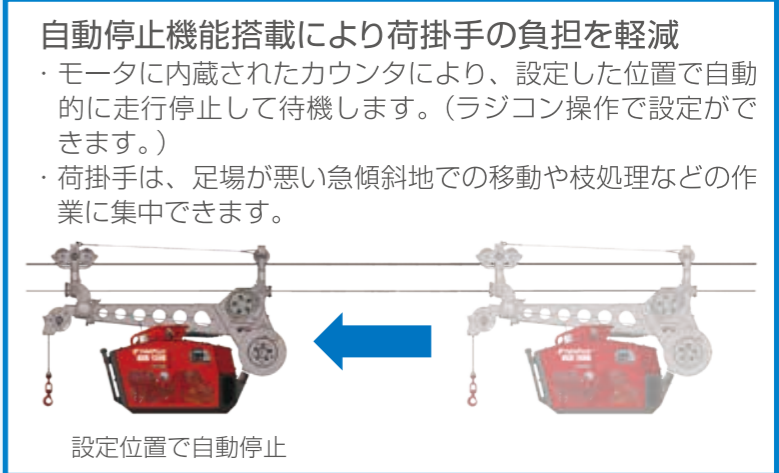
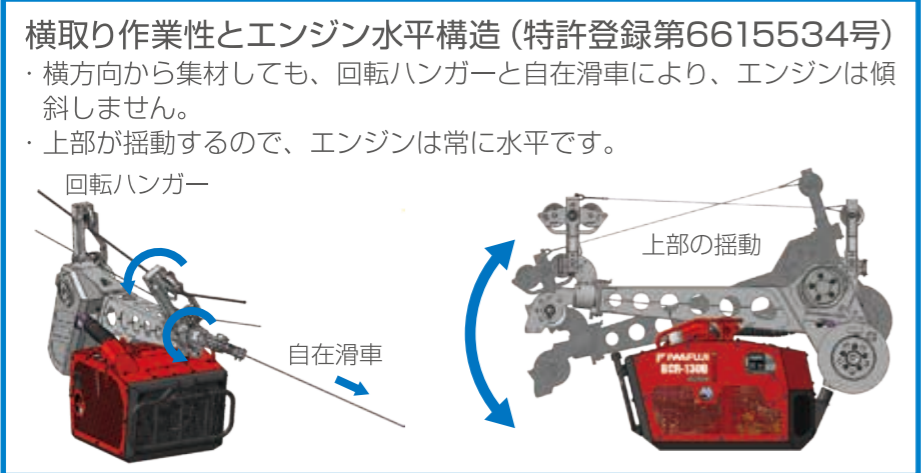
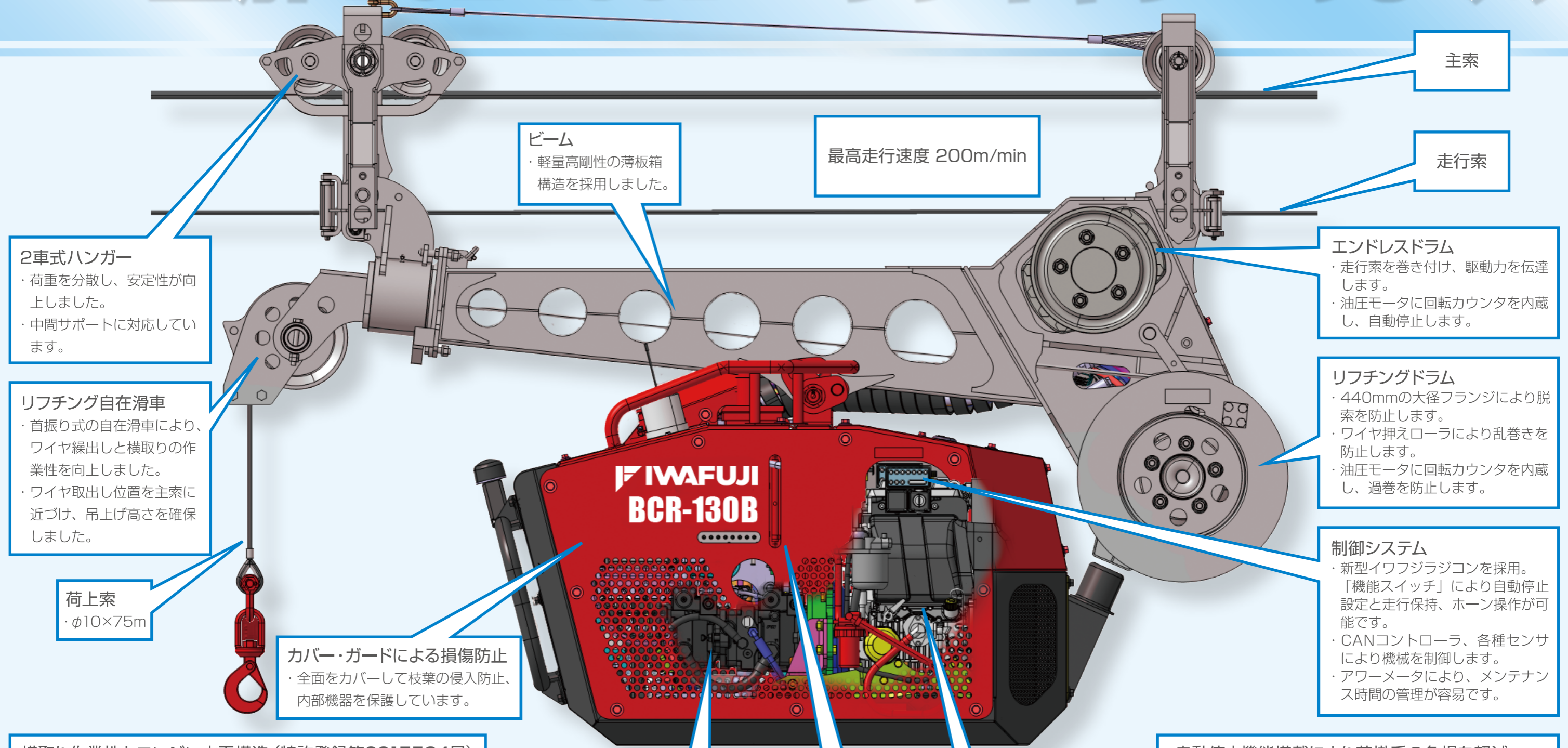
構造を一新し、急傾斜に対応した自走式リモコンキャレージ

ラジキャリー **BCR-130B** Block Carriage Radio Control



図解 BCR-130B

ラジキヤリーのしくみ



※画像はイメージです。