



ハーベスタ **GPH** Harvester シリーズ



送材力と耐久性に優れたシンプル構造のハーベスタ

ハーベスタ **GPH** Harvester シリーズ





GPH SERIES

GPHシリーズ共通の特徴

■仕上がりにもこだわった造材性能

- ・チルト機構による伐倒作業が可能です。
- ・材を確実に挟んで抱え上げる並行リンク機構を採用しています。
- ・太い枝も難なく落とせる3枚の幅広なカッタが確実に枝を払います。



■高耐久低摩擦スパイククローラチェーンを装備 (特許7766757号※1、特許第7584362号※2)



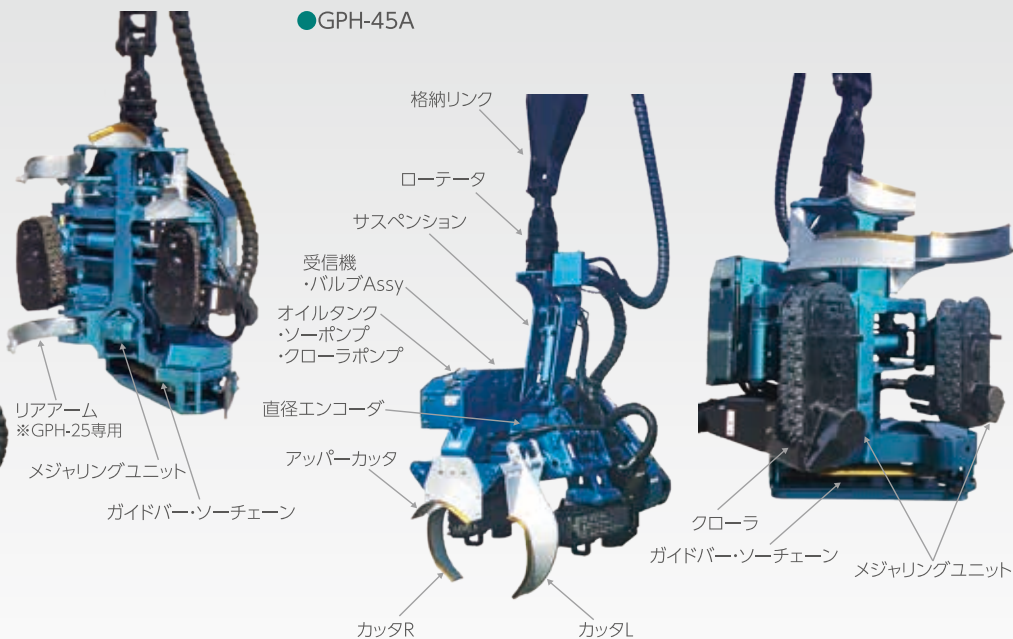
- ・3列式の幅広クローラに装着された無数の損傷抑制スパイク※1により、材を確実に捉え、送り力を伝えます。
- ・摩擦抵抗が少ない滑り軸受を内蔵したチェーン※2により、チェーンオイル消費量を低減します。
- ・パワフルな油圧モータの搭載と、各部強度の見直しにより強力な送材力を実現します。
(送り力：従来機比16%アップ※GPH-45A)

■各部名称 (ハーベスタヘッド)

●GPH-25



●GPH-45A



■各部名称 (キャビン内)



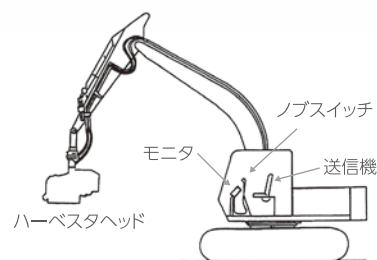
モニタ



ノブスイッチ



送信機

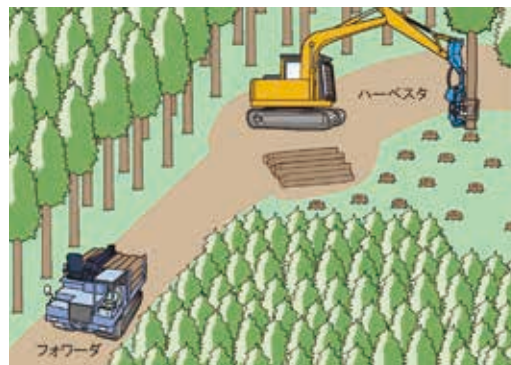


■専用のGP-CAN コントローラを搭載



- ・7インチカラー液晶ディスプレイに多彩な情報を表示します。
- ・感圧式タッチパネル採用により操作性が向上しました。
- ・精度の高い安定した測尺性能を誇ります。
- ・手元のノブスイッチで全ての操作が可能ですので、一連の作業をレバーの持ち替え無しにスムーズにこなせます。
- ・測長設定値を16種類(A・B・C・Dの4コード毎に4種類)登録可能です。
- ・樹種を4種類登録でき、個別に測長の補正が可能です。
- ・電気系トラブルや禁止操作時に、エラー発生画面を表示する故障検知機能を搭載します。

■プロセッサ・ハーベスタをメインとした作業システムを構築



- ・林業の機械化を図る場合、プロセッサ・ハーベスタによる造材工程の機械化が、生産性・安全性の面で最も効果的です。また、プロセッサ・ハーベスタをメイン機種として、スイングヤード・フォワーダ・グラブプルといった高効率機械との組合せで作業システムを構築すれば、プロセッサ・ハーベスタの能力をフル活用した高い生産性が期待できます。現在の素材生産にとって造材機械(プロセッサ・ハーベスタ)は欠かせません。

GPH-25

急傾斜地での造材を得意とするハーベスタ

GPH-25の特徴

■小型・軽量のハーベスタ

- ・小型軽量によりオペレータの疲労軽減と作業安定性が確保されています。
- ・重量700kg弱と当社最軽量機で、取り回しの安定性に



■逆送りをサポートするリアアーム

※GPH-25専用

- ・材掴み後の逆送りをサポートする、GPH-25専用のリアアームを装備します。



■掴みやすい構造

- ・急傾斜に対応したチルトダウン角度(33度)と無段階姿勢制御により、容易に傾斜材へアプローチ出来ます。
- ・カッタ先端形状をストレートにすることで、集積され



■ソー切断能力向上

- ・油圧構成を見直し、材の切断時間を短縮したことにより作業効率が向上します(従来機比)。



YouTube



GPH-45A

GPH-45A

造材作業に特化したハーベスタ

GPH-45Aの特徴

■従来機から受け継がれた耐久性能

- ・過酷な作業に耐えうる優れた強度と耐久性を誇ります。
- ・部品点数の少ないシンプル構造によりメンテナンスが容易です。
- ・油圧部品はフレーム上部に集中配置しています。
- ・耐久性に優れたクローラ式の送材装置を装備します。



■クローラ内蔵メジャリングユニットを採用 (特許7665411号)

※GPH-45A専用

- ・測尺装置を左右のクローラに内蔵することで、計測飛びを抑えて測長精度の安定化を図りました。
- ・左右計測制御により、スリップ検知が可能です。
- ・クローラ部に移設することで、フレームの背骨を分断することなく、強度を確保しました。



※写真はイメージです。



材積集計機能を標準装備したGP-CAN コントローラ

各部の名称 (モニタ) ※写真はイメージです。

7インチカラー液晶ディスプレイ

ステータス
・各種状態等を表示します。

自動測長設定値
・自動測長時の材送り停止寸法を表示します。
・測長設定値は16種類登録可能です。

減速スイッチ
・減速1と減速2を切替

樹種スイッチ
・設定した樹種を表示します。
・樹種は4種類登録できます。

画面切替スイッチ
・運転画面、材積集計画面、ノブ操作説明画面、設定メニュー画面を切替

USBメモリ接続コネクタ

電源スイッチ

測長カウンタ
・材の送り長さをcmで表示します。

速度ランプ
・ハーベスタの動作速度を表示します。

メニューキー

整備モードキー
・整備モードのON/OFFを切替

+/-キー

登録・取消キー
・最後に造材した材の材積集計データを取消します。

材積集計データ
・造材本数と材積値を表示します。

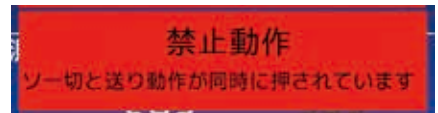
直径カウンタ
・材の直径を表示します。



エラー発生を知らせる故障検知機能搭載

- ・**ラインエラー**
ラインケーブルのショート、断線、接続不良等の通信不良などにより送信機から受信機に電源が送られていない、電源電圧の低下
- ・**ノブエラー**
ノブスイッチの故障、ノブケーブルのショートにより、ノブ操作の入力が保持されている
- ・**バルブエラー**
送信機/受信機と各バルブを接続している出力配線がショート、断線している。または、電源電圧の低下

- ・**ソーエラー**
格納位置に戻らない、近接センサ故障等
- ・**禁止動作**



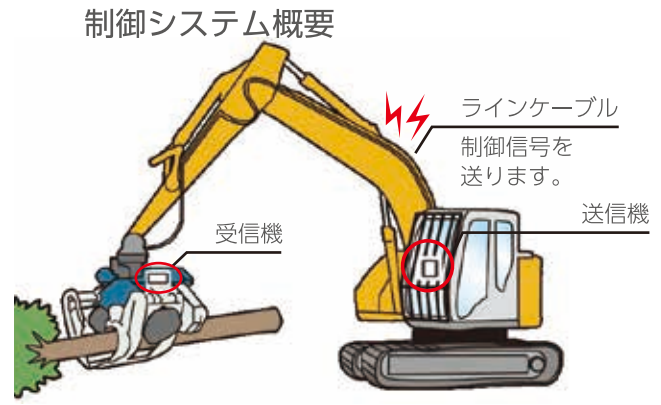
エラー詳細

詳細表示

送信機側	受信機側	出力
A	玉送り	正常
B	芯送り	断線
C	ソー切	ショート
■ チルト起	■ ローテータ左	
■ カッタ閉	■ ローテータ右	
■ ソー切	■ クローラ開	
■ ソー戻	■ クローラ閉	

異常項目
上記動作出力電流がショート、断線している。または、電源電圧の低下

回復手順
配線のショート等の故障電圧の子チェック
バルブ側の配線をチェック



■GP-CAN コントローラ 材積集計画面

- ・材積集計データの保存ファイル作成、各種設定、材積集計の詳細表示等を行います。
- ・「長さ・直径別」「過去1週間分」「コード別」「樹種別」の材積集計データをキャビン内にて確認することができます。

材積集計設定

新規 保存先ファイル名: 20200730
玉切り材の保存寸法設定

長さ範囲: 180 cm以上 ~ 1999 cm以下
直径範囲: 5 cm以上 ~ 60 cm以下

規格長さ設定

以上	未満	規格長さ	初期値
1	190	200	190
2	210	220	210
3	270	280	270
4	330	340	330
5	365	380	365
6	430	440	430
7	0	0	0
8	0	0	0

長さ・直径別

長さ別選択: 100~199cm
直径別選択: 30~39cm

本数: 120
材積m³: 89.12

過去1週間分

	本数	材積m ³
1日前	600	452.32
2日前	65	35.4
3日前	32	4.21
4日前	0	0
合計	707	502.93

コード別

コード	本数	材積m ³
1	300	321.12
2	200	213.21
3	100	123.4
4	0	0
合計	600	657.73

樹種別

樹種	本数	材積m ³
スギ	300	321.14
ヒノキ	200	200.12
カラマツ	100	103.21
アカマツ	0	0
合計	600	624.47

■材積集計データを効率よくデータ集計するための専用ソフト

「材積集計アシスト」

- ・USBメモリに保存された材積集計データを専用ソフト「材積集計アシスト」で管理することができます。
- ・プロセッサ・ハーベスタの材積集計を効率化できます。
- ・材積データの読み込みとマウス操作により、「長さ・直径別集計」、「コード別集計」、「樹種別集計」、「日付・月別集計」が簡単に行えます。
- ・「材積集計アシスト」は表計算ソフトのMicrosoft® Excel®がインストールされたパソコンでお使いください。



作業報告書

長さ・直径別集計

コード別集計

コード	本数	材積m ³	合計本数	合計材積m ³
1	300	321.12	14886	1178.004
2	200	213.21		
3	100	123.4		
4	0	0		
合計	600	657.73		

樹種別集計

樹種	本数	材積m ³	合計本数	合計材積m ³
スギ	300	321.12	14886	1178.004
ヒノキ	200	213.21		
カラマツ	100	123.4		
アカマツ	0	0		
合計	600	657.73		

日付・月別集計

日付	本数	材積m ³	合計本数	合計材積m ³
2020/11/28	58	59.71	2082/11	208.05
2020/11/27	11	11.14	2082/11	11.14
2020/11/26	5	5.14	2082/11	5.14
2020/11/25	1	1.03	2082/11	1.03
2020/11/24	1	1.03	2082/11	1.03
2020/11/23	1	1.03	2082/11	1.03
2020/11/22	1	1.03	2082/11	1.03
2020/11/21	1	1.03	2082/11	1.03
2020/11/20	1	1.03	2082/11	1.03
2020/11/19	1	1.03	2082/11	1.03
2020/11/18	1	1.03	2082/11	1.03
2020/11/17	1	1.03	2082/11	1.03
2020/11/16	1	1.03	2082/11	1.03
2020/11/15	1	1.03	2082/11	1.03
2020/11/14	1	1.03	2082/11	1.03
2020/11/13	1	1.03	2082/11	1.03
2020/11/12	1	1.03	2082/11	1.03
2020/11/11	1	1.03	2082/11	1.03
2020/11/10	1	1.03	2082/11	1.03
2020/11/9	1	1.03	2082/11	1.03
2020/11/8	1	1.03	2082/11	1.03
2020/11/7	1	1.03	2082/11	1.03
2020/11/6	1	1.03	2082/11	1.03
2020/11/5	1	1.03	2082/11	1.03
2020/11/4	1	1.03	2082/11	1.03
2020/11/3	1	1.03	2082/11	1.03
2020/11/2	1	1.03	2082/11	1.03
2020/11/1	1	1.03	2082/11	1.03
2020/10/31	1	1.03	2082/11	1.03
2020/10/30	1	1.03	2082/11	1.03
2020/10/29	1	1.03	2082/11	1.03
2020/10/28	1	1.03	2082/11	1.03
2020/10/27	1	1.03	2082/11	1.03
2020/10/26	1	1.03	2082/11	1.03
2020/10/25	1	1.03	2082/11	1.03
2020/10/24	1	1.03	2082/11	1.03
2020/10/23	1	1.03	2082/11	1.03
2020/10/22	1	1.03	2082/11	1.03
2020/10/21	1	1.03	2082/11	1.03
2020/10/20	1	1.03	2082/11	1.03
2020/10/19	1	1.03	2082/11	1.03
2020/10/18	1	1.03	2082/11	1.03
2020/10/17	1	1.03	2082/11	1.03
2020/10/16	1	1.03	2082/11	1.03
2020/10/15	1	1.03	2082/11	1.03
2020/10/14	1	1.03	2082/11	1.03
2020/10/13	1	1.03	2082/11	1.03
2020/10/12	1	1.03	2082/11	1.03
2020/10/11	1	1.03	2082/11	1.03
2020/10/10	1	1.03	2082/11	1.03
2020/10/9	1	1.03	2082/11	1.03
2020/10/8	1	1.03	2082/11	1.03
2020/10/7	1	1.03	2082/11	1.03
2020/10/6	1	1.03	2082/11	1.03
2020/10/5	1	1.03	2082/11	1.03
2020/10/4	1	1.03	2082/11	1.03
2020/10/3	1	1.03	2082/11	1.03
2020/10/2	1	1.03	2082/11	1.03
2020/10/1	1	1.03	2082/11	1.03
2020/9/30	1	1.03	2082/11	1.03
2020/9/29	1	1.03	2082/11	1.03
2020/9/28	1	1.03	2082/11	1.03
2020/9/27	1	1.03	2082/11	1.03
2020/9/26	1	1.03	2082/11	1.03
2020/9/25	1	1.03	2082/11	1.03
2020/9/24	1	1.03	2082/11	1.03
2020/9/23	1	1.03	2082/11	1.03
2020/9/22	1	1.03	2082/11	1.03
2020/9/21	1	1.03	2082/11	1.03
2020/9/20	1	1.03	2082/11	1.03
2020/9/19	1	1.03	2082/11	1.03
2020/9/18	1	1.03	2082/11	1.03
2020/9/17	1	1.03	2082/11	1.03
2020/9/16	1	1.03	2082/11	1.03
2020/9/15	1	1.03	2082/11	1.03
2020/9/14	1	1.03	2082/11	1.03
2020/9/13	1	1.03	2082/11	1.03
2020/9/12	1	1.03	2082/11	1.03
2020/9/11	1	1.03	2082/11	1.03
2020/9/10	1	1.03	2082/11	1.03
2020/9/9	1	1.03	2082/11	1.03
2020/9/8	1	1.03	2082/11	1.03
2020/9/7	1	1.03	2082/11	1.03
2020/9/6	1	1.03	2082/11	1.03
2020/9/5	1	1.03	2082/11	1.03
2020/9/4	1	1.03	2082/11	1.03
2020/9/3	1	1.03	2082/11	1.03
2020/9/2	1	1.03	2082/11	1.03
2020/9/1	1	1.03	2082/11	1.03
2020/8/31	1	1.03	2082/11	1.03
2020/8/30	1	1.03	2082/11	1.03
2020/8/29	1	1.03	2082/11	1.03
2020/8/28	1	1.03	2082/11	1.03
2020/8/27	1	1.03	2082/11	1.03
2020/8/26	1	1.03	2082/11	1.03
2020/8/25	1	1.03	2082/11	1.03
2020/8/24	1	1.03	2082/11	1.03
2020/8/23	1	1.03	2082/11	1.03
2020/8/22	1	1.03	2082/11	1.03
2020/8/21	1	1.03	2082/11	1.03
2020/8/20	1	1.03	2082/11	1.03
2020/8/19	1	1.03	2082/11	1.03
2020/8/18	1	1.03	2082/11	1.03
2020/8/17	1	1.03	2082/11	1.03
2020/8/16	1	1.03	2082/11	1.03
2020/8/15	1	1.03	2082/11	1.03
2020/8/14	1	1.03	2082/11	1.03
2020/8/13	1	1.03	2082/11	1.03
2020/8/12	1	1.03	2082/11	1.03
2020/8/11	1	1.03	2082/11	1.03
2020/8/10	1	1.03	2082/11	1.03
2020/8/9	1	1.03	2082/11	1.03
2020/8/8	1	1.03	2082/11	1.03
2020/8/7	1	1.03	2082/11	1.03
2020/8/6	1	1.03	2082/11	1.03
2020/8/5	1	1.03	2082/11	1.03
2020/8/4	1	1.03	2082/11	1.03
2020/8/3	1	1.03	2082/11	1.03
2020/8/2	1	1.03	2082/11	1.03
2020/8/1	1	1.03	2082/11	1.03
2020/7/31	1	1.03	2082/11	1.03
2020/7/30	1	1.03	2082/11	1.03
2020/7/29	1	1.03	2082/11	1.03
2020/7/28	1	1.03	2082/11	1.03
2020/7/27	1	1.03	2082/11	1.03
2020/7/26	1	1.03	2082/11	1.03
2020/7/25	1	1.03	2082/11	1.03
2020/7/24	1	1.03	2082/11	1.03
2020/7/23	1	1.03	2082/11	1.03
2020/7/22	1	1.03	2082/11	1.03
2020/7/21	1	1.03	2082/11	1.03
2020/7/20	1	1.03	2082/11	1.03
2020/7/19	1	1.03	2082/11	1.03
2020/7/18	1	1.03	2082/11	1.03
2020/7/17	1	1.03	2082/11	1.03
2020/7/16	1	1.03	2082/11	1.03
2020/7/15	1	1.03	2082/11	1.03
2020/7/14	1	1.03	2082/11	1.03
2020/7/13	1	1.03	2082/11	1.03
2020/7/12	1	1.03	2082/11	1.03
2020/7/11	1	1.03	2082/11	1.03
2020/7/10	1	1.03	2082/11	1.03
2020/7/9	1	1.03	2082/11	1.03
2020/7/8	1	1.03	2082/11	1.03
2020/7/7	1	1.03	2082/11	1.03
2020/7/6	1	1.03	2082/11	1.03
2020/7/5	1	1.03	2082/11	1.03
2020/7/4	1	1.03	2082/11	1.03
2020/7/3	1	1.03	2082/11	1.03
2020/7/2	1	1.03	2082/11	1.03
2020/7/1	1	1.03	2082/11	1.03

- ・材積集計アシストは当社ホームページからダウンロードできます。(ホームページの「お役立ち情報」をクリック後、「材積集計アシスト」をクリックしてダウンロードしてください。)

GPH シリーズ ハーベスタ

■簡単・便利で効率的な搬送器具

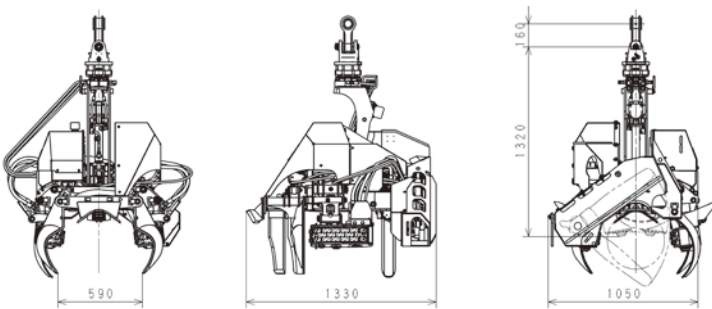
・キャビンからのバケット操作だけで簡単に搬送時の格納姿勢がとれます。



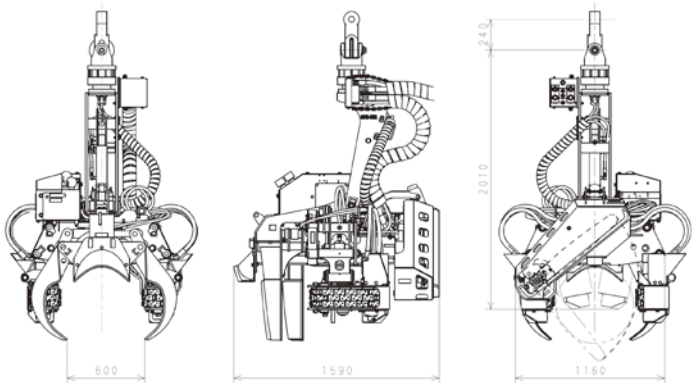
格納リンク (ハーベスタ標準)

■三面図

●GPH-25



●GPH-45A



■主要仕様

項目	仕様	GPH-25	GPH-45A
型式		GPH-25	GPH-45A
寸法	全長	1330mm	1590mm
	全幅	1050mm	1160mm
	全高	1320mm (取付ピンまで)	2010mm (取付ピンまで)
	最大開き幅	590mm	600mm
送り装置	形式	2クローラ式	
	送り力	20kN	34.3kN
枝払装置	形式	1枚固定・2枚移動刃式	
	枝払直径	7~30cm	8~45cm
玉切装置	形式	油圧駆動チェーンソー	
	切断直径	40cm	60cm
測尺装置	形式	歯車回転パルス式	モータ回転パルス式
	ダイヤメジャ	グラブプル角度換算	
旋回角度		360° (接続ホースにより制限)	
タンク容量(チェーンオイル)		3.8L (ソール+クローラ)	5L+8L (ソール+クローラ)
重量		695kg (格納リンク除く)	1390kg (格納リンク除く)
最大許容荷重		1000kg	1600kg
操作方法		ノブ式コンビネーションスイッチ×2	
最高圧力		24.5MPa	
必要流量		100~145L/min	200~300L/min
適用ベースマシン		7t (0.28m ³)	11~18t (0.45~0.65m ³)
制御装置		GP-CAN 送信機・受信機	
オプション		シャープナSET	

●本カタログの仕様及び寸法は予告なく変更することがあります。●掲載写真は販売仕様と一部異なる場合があります。●掲載写真にはカタログ撮影用姿勢のものが含まれています。●機械を離れるときは必ず作業装置を接地させてください。●故障や事故を防ぐため機械の定期的な点検を行ってください。●本機のご使用にあたっては取扱説明書を必ずお読みください。●プロセッサ・ハーベスタ・木材プラップル等の運転には「伐木等機械の運転の業務に係る特別教育」の修了が必要です。●油圧ショベルを林業機械のベースマシンとして用いる場合は「車両系建設機械(整地・運搬・積込み用及び掘削用)運転技能講習修了証」を取得してください。

イワフジ工業株式会社

ホームページ <https://www.iwafuji.co.jp/>



本社・工場 〒023-0872 岩手県奥州市水沢字桜屋敷西5-1 TEL 0197(23)3111 FAX 0197(25)3177
 札幌支店 〒060-0908 北海道札幌市東区北8条東3-1-1 TEL 011(558)0923 FAX 011(558)0910
 東北支店 〒023-0813 岩手県奥州市水沢中町44 TEL 0197(34)2085 FAX 0197(34)2086
 仙台支店 〒981-3133 宮城県仙台市泉区泉中央1丁目16-6 TEL 022(347)3689 FAX 022(347)3699
 関東支店 〒110-0015 東京都台東区東上野5-16-5 TEL 03(5806)3250 FAX 03(5806)3260
 中部支店 〒465-0025 愛知県名古屋市名東区上社2-210 TEL 052(726)3071 FAX 052(726)3072
 関西支店 〒532-0011 大阪府大阪市淀川区西中島3-8-15 TEL 06(6302)1962 FAX 06(6302)0977
 中四国支店 〒700-0904 岡山県岡山市北区柳町2-6-25 TEL 086(201)2430 FAX 086(201)2431
 九州支店 〒862-0954 熊本県熊本市中央区神水2丁目7-10 TEL 096(285)6661 FAX 096(285)6662
 広域営業課 〒110-0015 東京都台東区東上野5-16-5 TEL 03(5806)3250 FAX 03(5806)3260

お問い合わせは…