



# 木材グラップル **GS Grapple** シリーズ



様々な現場作業に耐える 頑強なグラップル

木材グラップル **GS Grapple** シリーズ



豊富なシリーズ、  
簡単な操作性、  
導入実績が示す  
この実力。



## GS STANDARD スタンダードタイプ

作業性・耐久性に優れるスタンダードグラップル



GSシリーズ

■ GS-40LJ

■ GS-40LJV (電磁弁内蔵)

適用機種 3~4t (0.09~0.14m<sup>3</sup>)



■ GS-50LJ

■ GS-50LJV (電磁弁内蔵)

適用機種 4~5.5t (0.14~0.22m<sup>3</sup>)



■ GS-65LJ

■ GS-65LJV (電磁弁内蔵)

適用機種 6~10t (0.25~0.4m<sup>3</sup>)



■ GS-90LJ

■ GS-90LJV (電磁弁内蔵)

適用機種 11~18t (0.45~0.65m<sup>3</sup>)



■ GS-120LJ

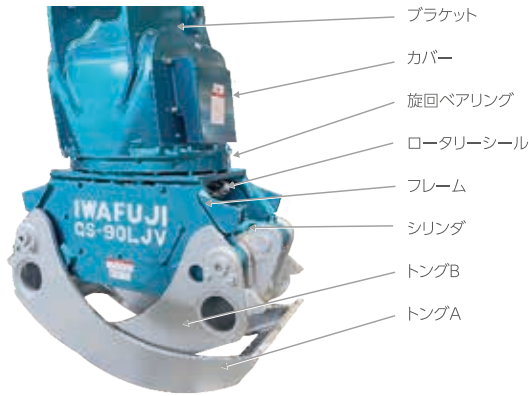
■ GS-120LJV (電磁弁内蔵)

適用機種 16~23t (0.6~0.9m<sup>3</sup>)

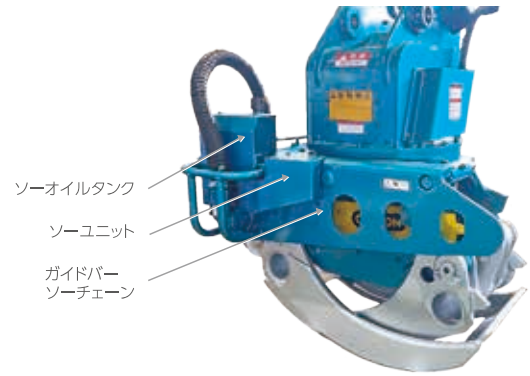


■各部名称(グラップルヘッド) ※写真はGS-90LJV、GS-95LSJ

グラップル(スタンダード)



グラップルソー



作業性に優れる固定式グラップル

木材をチルトし一定の角度で保持できる固定式グラップルは、複数本丸太の「木揃え」や傾斜地での「木寄せ」作業など特殊な作業で威力を発揮します。しかも、揺動することのない強力な保持力は、丸太の重心位置を気にせず丸太を掴み「はい積」「積み込み」することができるため、作業性に優れます。



# GS GRAPPLE SAW グラップルソー

チェーンソーユニットを装備し、玉切り作業が可能なグラップル



GS-95LSJ

■ GS-50LSJ (電磁弁内蔵)  
適用機種 5~5.5t (0.16~0.22m<sup>3</sup>)



■ GS-65LSJ (電磁弁内蔵)  
適用機種 6~10t (0.25~0.4m<sup>3</sup>)



■ GS-95LSJ (電磁弁内蔵)  
適用機種 11~18t (0.45~0.65m<sup>3</sup>)



■ GS-120LSA (電磁弁内蔵)  
適用機種 16~23t (0.6~0.9m<sup>3</sup>)



汎用性が高く、作業性に優れたグラップル



## イワフジグラップルシリーズの優れた特徴

### 耐久性に優れた頑強なトング・フレーム

現場で要求される様々な作業を考慮した  
頑強な構造です。

### 作業性に優れたトング開閉スピード

開閉スピードが速く作業能率が向上します。

### 強力な旋回トルク

旋回角度を強力に保持します。

### 簡単ラクラク操作のノブスイッチを採用(電磁弁内蔵型)

グラップルの開閉・旋回が手元のノブスイッチだけで  
簡単・楽に操作できます。

### ベースマシンへの取り付けが簡単(電磁弁内蔵型)

グラップル本体内に開閉・旋回の電磁弁を内蔵していますので、  
ベースマシンへの架装工事が容易です。

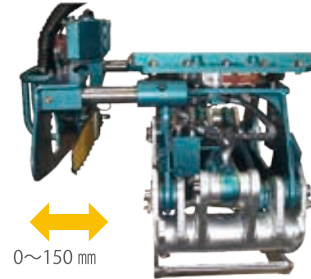
### 豊富なバリエーション

バケット容量 0.09 ~ 0.9 m<sup>3</sup>クラスの油圧ショベルに  
取り付け可能です。



## ソーアジャスト機構を標準装備する イワフジのグラップルソー

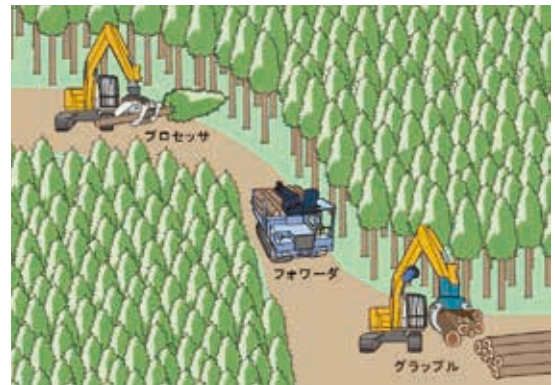
- ・玉切り、土場の整理、トラックへの積み込みまでワンマンオペレータで作業できます。
  - ・グラップル本体に開閉・旋回・チェーンソーの電磁弁を内蔵しているためベースマシンへの架装工事が容易です。
  - ・チェーンソーオイルには環境にやさしい「生分解性チェーンオイル」を採用しています。
  - ・ソーユニットをスライドさせることにより、玉切り位置を微調整できます。（0～150mm）
- ※GS-50LSJはソーアジャスト機構非搭載です。



## 作業システムの構築により高い生産性が期待できます

プロセッサやフォワーダ、スイングヤードといった高性能な林業機械と作業システムを構築することにより、グラップルの能力を活かした高い生産性が期待できます。

作業システムを構築する際のポイントは、集材・造材・積み込み・搬出といった各工程に同程度の能力を持つ機械をバランスよく配置することです。グラップルは単体でも効率的な作業をこなす汎用性の高い優れた機械ですので、その能力に見合った機械を前後工程に配置することで、無駄のないトータルでの生産性に優れた作業システムが構築できます。



## グラップルは現在の素材生産にとって必需品です

グラップルはその汎用性の高さから現在の素材生産には欠かすことのできない機械となっています。「木寄せ」「玉切り」「木揃え」「はい積」「積み込み」「荷下ろし」「枝条処理」など様々な作業をこなしますので、架線系・車両系にかかわらず多くの作業現場で用いられます。



# 主要オプション一覧 (標準グラップル)

○:オプション ー:設定なし

オプション	機 種													
	電磁弁非内蔵					電磁弁内蔵					グラップルソー			
	40LJ	50LJ	65LJ	90LJ	120LJ	40LJV	50LJV	65LJV	90LJV	120LJV	50LSJ	65LSJ	95LSJ	120LSA
プロポーションルコントロール	ー	ー	ー	ー	ー	ー	ー	ー	ー	ー	ー	○※5	○	ー
プロポーションルコントロール (CANディスプレイSET無し)	ー	ー	ー	ー	ー	ー	ー	○※5	○	○	ー	ー	ー	ー
CANディスプレイSET ※1	ー	ー	ー	ー	ー	ー	ー	○※5	○	○	ー	ー	ー	ー
スローバルブ ASSY	ー	ー	ー	ー	ー	○	○	○	○	○	○	○	○	○
伐根起こし	ー	ー	○	○	○	ー	ー	○	○	○	ー	ー	ー	ー
トング補強	○	○	○	○	○	○	○	○	○	○	ー	○	○	ー
高級材仕様	○	○	○	○	○	○	○	○	○	○	ー	○	○	ー
フレーム底板無段差	○	○	○	○	○	○	○	○	○	○	ー	○	○	ー
片トングストレート	ー	ー	ー	○	ー	ー	ー	ー	○	ー	ー	ー	ー	ー
12V仕様 ※2	ー	ー	ー	ー	ー	ー	ー	○	ー	ー	ー	○	ー	ー
ガイドバー変更 ※3	ー	ー	ー	ー	ー	ー	ー	ー	ー	ー	ー	ー	○	○
ノブカバー ※4	ー	ー	ー	ー	ー	○	○	○	○	○	○	○	○	○
ノブ+モノレバー仕様 ※6	ー	ー	ー	ー	ー	ー	ー	ー	ー	ー	ー	○	○	○

※1:プロポ選択時限定オプション ※2:ソレノイド24V→12V ※3:1000mm→900mm ※4:純正ノブのみ(プロポノブ 非対応) ※5:24V仕様に限る  
 ※6:ソーユニットの操作をモノレバースイッチで行います。モノレバーを使用する場合は、ノブによるソー関連の操作は出来なくなります。

### プロポーションルコントロール

- 操作ノブスイッチの操作量に応じて、グラップルの開閉速度と旋回速度が比例的に変化します。
- ペダル式に比べて足による操作が不要になるので、傾斜地でも滑らかで安全な作業が可能になります。
- 予備スイッチにより、ホーン・ウインチ等の操作が可能になります。
- CANディスプレイで各種情報表示、調整が可能です。  
(グラップルは別売、グラップルソーはプロポーションルコントロールに含まれます。)
- 当社標準のノブスイッチ、トランジスタボックスとの互換性はありません。
- 架装するベースマシンは、油圧パイロット式に限ります。  
(電気パイロット式のベースマシンには架装出来ません。)

ノブ SET

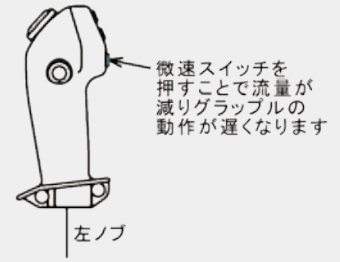
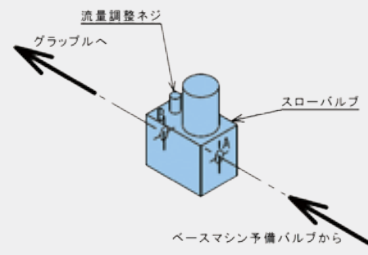


### CANディスプレイSET

※1 (グラップルは別売)



スローバルブ ASSY



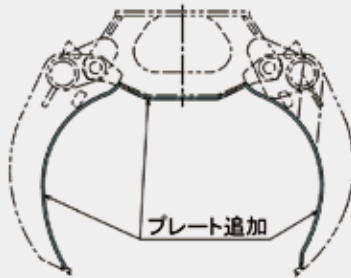
伐根起こし (特許第 5469982 号)



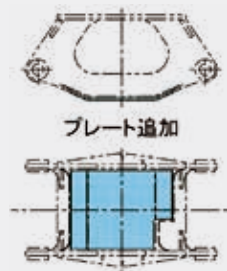
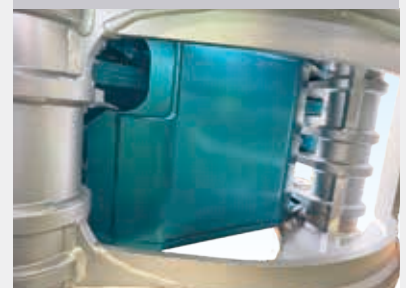
トング補強



高級材仕様



フレーム底板無段差



片トングストレート



ガイドバー変更



モノレバー



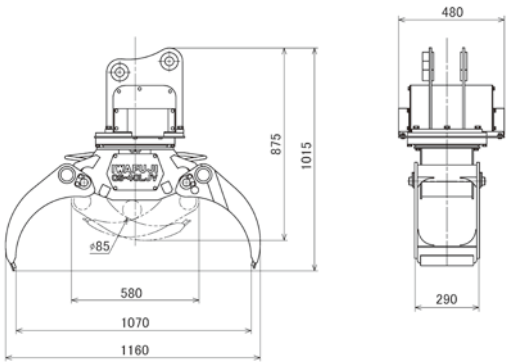
ノブカバー



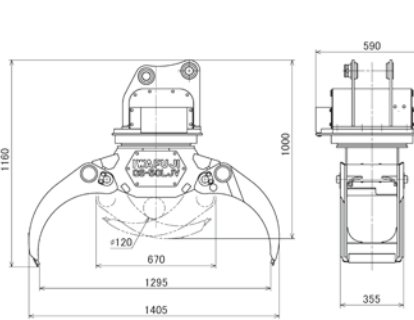
# GSシリーズ グラップル

## ■三面図

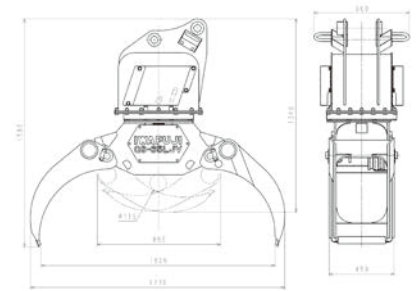
### ●GS-40LJ/LJV



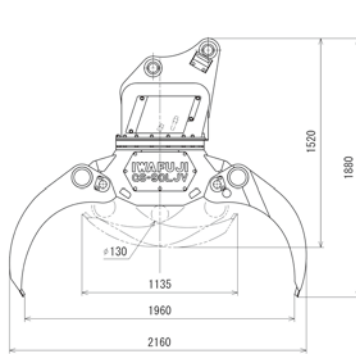
### ●GS-50LJ/LJV



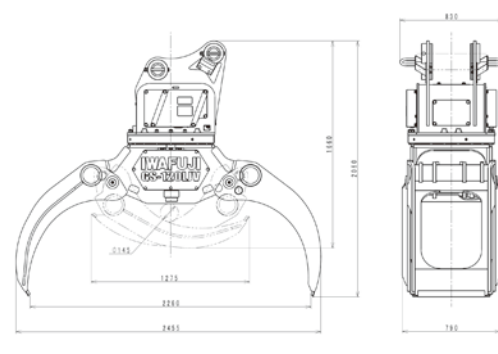
### ●GS-65LJ/LJV



### ●GS-90LJ/LJV



### ●GS-120LJ/LJV



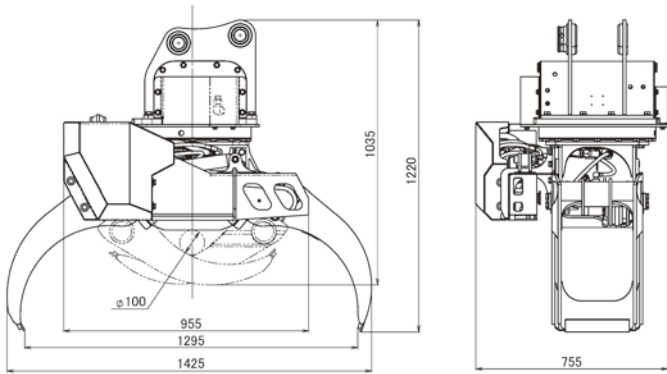
## ■主要仕様

項目	旋回輪回転・固定式					
型式	GS-40LJ	GS-50LJ	GS-65LJ	GS-90LJ	GS-120LJ	
全長	1160mm	1405mm	1770mm	2160mm	2455mm	
全高	1015mm	1160mm	1580mm	1880mm	2060mm	
全幅	480mm	590mm	660mm	740mm	830mm	
最大開き幅	1070mm	1295mm	1625mm	1960mm	2260mm	
最小掴み直径	85mm	120mm	115mm	130mm	145mm	
最大許容荷重	500kg	800kg	1500kg	2000kg	2500kg	
旋回角度	360°	360°	360°	360°	360°	
圧力	17.2MPa	17.2MPa	24.5MPa	24.5MPa	24.5MPa	
流量	20L/min	35L/min	60L/min	90L/min	120L/min	
重量	190kg	290kg	495kg	845kg	1260kg	
適用ベースマシン	3~4t (0.09~0.14m <sup>3</sup> )	4~5.5t (0.14~0.22m <sup>3</sup> )	6~10t (0.25~0.4m <sup>3</sup> )	11~18t (0.45~0.65m <sup>3</sup> )	16~23t (0.6~0.9m <sup>3</sup> )	

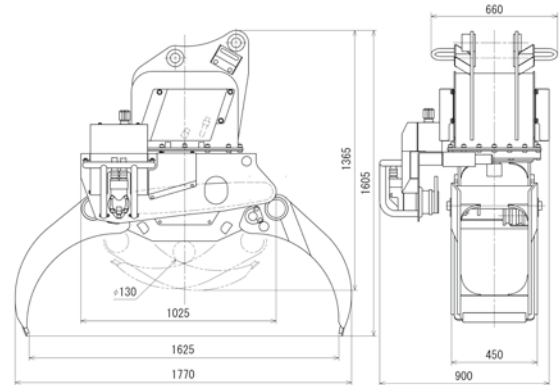
項目	旋回輪回転・固定式、電磁弁内蔵					
型式	GS-40LJV	GS-50LJV	GS-65LJV	GS-90LJV	GS-120LJV	
全長	1160mm	1405mm	1770mm	2160mm	2455mm	
全高	1015mm	1160mm	1580mm	1880mm	2060mm	
全幅	480mm	590mm	660mm	740mm	830mm	
最大開き幅	1070mm	1295mm	1625mm	1960mm	2260mm	
最小掴み直径	85mm	120mm	115mm	130mm	145mm	
最大許容荷重	500kg	800kg	1500kg	2000kg	2500kg	
旋回角度	360°	360°	360°	360°	360°	
圧力	17.2MPa	17.2MPa	24.5MPa	24.5MPa	24.5MPa	
流量	20L/min	35L/min	60L/min	90L/min	120L/min	
重量	190kg	290kg	520kg	870kg	1285kg	
適用ベースマシン	3~4t (0.09~0.14m <sup>3</sup> )	4~5.5t (0.14~0.22m <sup>3</sup> )	6~10t (0.25~0.4m <sup>3</sup> )	11~18t (0.45~0.65m <sup>3</sup> )	16~23t (0.6~0.9m <sup>3</sup> )	

## ■三面図

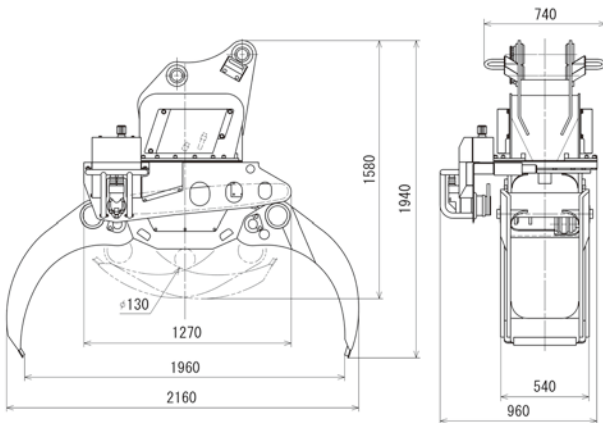
### ●GS-50LSJ



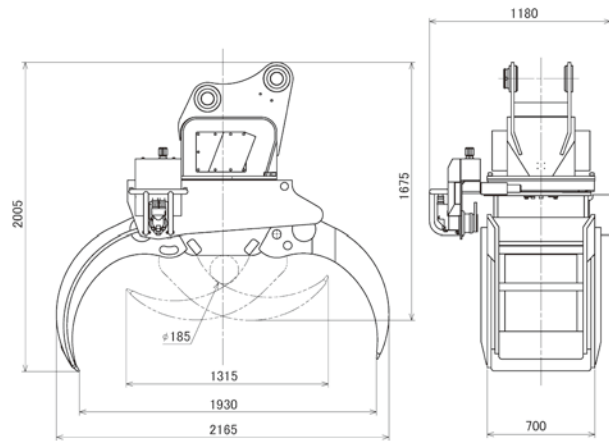
### ●GS-65LSJ



### ●GS-95LSJ



### ●GS-120LSA



## ■主要仕様

項目		旋回輪回転・固定式、電磁弁内蔵			
型式		GS-50LSJ	GS-65LSJ	GS-95LSJ	GS-120LSA
全	長	1425mm	1770mm	2160mm	2165mm
全	高	1220mm	1605mm	1940mm	2005mm
全	幅	755mm	900mm	960mm	1180mm
最大	開き幅	1295mm	1625mm	1960mm	1930mm
最小	摺み直径	100mm	115mm	130mm	185mm
最大	許容荷重	800kg	1500kg	2000kg	2500kg
旋	回角度	360°	360°	360°	360°
最大	玉切り径	450mm	500mm	700mm	700mm
ソ	ー移動量	—	150mm	150mm	150mm
鋸 部	チェーン	P=0.404 G=0.080	P=0.404 G=0.080	P=0.404 G=0.080	P=0.404 G=0.080
	ガイドバー	640mm	750mm	1000mm	1000mm
	チェーン給油	チェーンオイル	チェーンオイル	チェーンオイル	チェーンオイル
圧	力	17.2MPa	24.5MPa	24.5MPa	20.6MPa
流	量	40~60L/min	60L/min	90L/min	90L/min
重	量	400kg	705kg	1085kg	1430kg
適用	ベースマシン	5~5.5t (0.16~0.22㎡)	6~10t (0.25~0.4㎡)	11~18t (0.45~0.65㎡)	16~23t (0.6~0.9㎡)

●本カタログの仕様及び寸法は予告なく変更することがあります。●掲載写真は販売仕様と一部異なる場合があります。●掲載写真にはカタログ撮影用姿勢のものが含まれています。●機械を離れるときは必ず作業装置を接地させてください。●故障や事故を防ぐため機械の定期的な点検を行ってください。●本機のご使用にあたっては取扱説明書を必ずお読みください。●プロセッサ・ハーベスタ・木材グリップ等の運転には「伐木等機械の運転の業務に係る特別教育」の修了が必要です。●油圧ショベルを林業機械のベースマシンとして用いる場合は「車両系建設機械（整地・運搬・積み込み用及び掘削用）運転技能講習修了証」を取得してください。●GS-90FJ7のご使用にあたっては油圧ショベルの種類により「小型移動式クレーン運転技能講習修了証」を取得してください。

# イワフジ工業株式会社

ホームページ <https://www.iwafuji.co.jp/>



本社・工場	〒023-0872 岩手県奥州市水沢字桜屋敷西5-1	TEL 0197(23)3111	FAX 0197(25)3177
札幌支店	〒060-0908 北海道札幌市東区北8条東3-1-1	TEL 011(558)0923	FAX 011(558)0910
東北支店	〒023-0813 岩手県奥州市水沢中町44	TEL 0197(34)2085	FAX 0197(34)2086
仙台支店	〒981-3133 宮城県仙台市泉区泉中央1丁目16-6	TEL 022(347)3689	FAX 022(347)3699
関東支店	〒110-0015 東京都台東区東上野5-16-5	TEL 03(5806)3250	FAX 03(5806)3260
中部支店	〒465-0025 愛知県名古屋市名東区上社2-210	TEL 052(726)3071	FAX 052(726)3072
関西支店	〒532-0011 大阪府大阪市淀川区西中島3-8-15	TEL 06(6302)1962	FAX 06(6302)0977
中四国支店	〒700-0904 岡山県岡山市北区柳町2-6-25	TEL 086(201)2430	FAX 086(201)2431
九州支店	〒862-0954 熊本県熊本市中央区神水2丁目7-10	TEL 096(285)6661	FAX 096(285)6662
広域営業課	〒110-0015 東京都台東区東上野5-16-5	TEL 03(5806)3250	FAX 03(5806)3260

お問い合わせは…