

バケットグラップル

IWAFUJI
INDUSTRIAL CO., LTD.

GS シリーズ series



バケット機能を有する
路網開設用の特殊グラップル

1台で 何役もこなす 優れ者!!

- GS-65LJ5
 - GS-65LJ5V (電磁弁内蔵)
- 適用機種 0.25~0.4 m³



- GS-90LJ5
 - GS-90LJ5V (電磁弁内蔵)
- 適用機種 0.45~0.65 m³

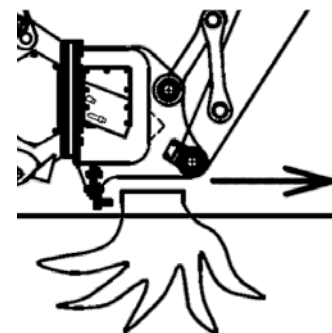


汎用性が高く稼働率が向上

「木寄せ」「桧積」「積込」「地均し」「転圧」「伐根起し」など、1台で何役もの作業をこなせるため機械の稼働率が向上します。

伐根起しフックを標準装備 (特許第 5469982 号)

標準装備の伐根起しフックにより、グラップルの旋回輪に負担をかけずに伐根を処理できます。



スムーズなグラップル作業

丸太を掴みやすいバケット形状により、スムーズなグラップル作業が可能です。



耐久性に優れた頑強なトング・フレーム
現場での様々な作業を考慮した頑強な構造です。

強力な旋回トルク
旋回角度を強力に保持します。

効率的なバケット作業
360°全旋回機能により横向きでの地均し作業が可能
なため、効率的に路網を開設できます。

バケットへの交換が不要
バケットからグラップルへの交換作業が省けるため
作業効率が向上します。
※深掘や岩場などの掘削は、バケットに交換して作
業してください。

簡単ラクラク操作のノブスイッチ（電磁弁内蔵型）
グラップルの開閉・旋回が手元のノブスイッチだけ
で簡単・楽に操作できます。

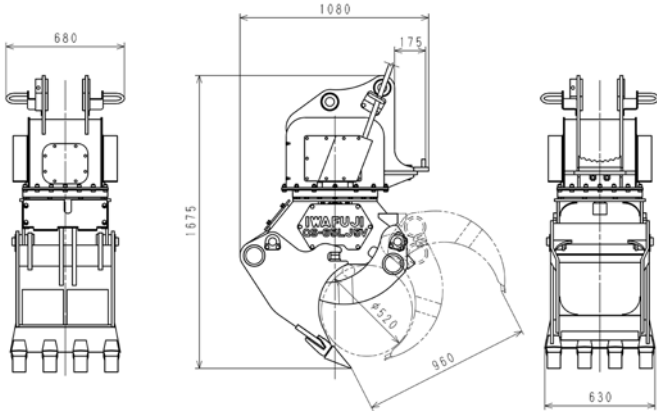
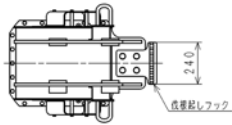
ベースマシンへの取り付けが簡単（電磁弁内蔵型）
グラップル本体内に開閉・旋回の電磁弁を内蔵して
いますので、ベースマシンへの架装工事が容易です。



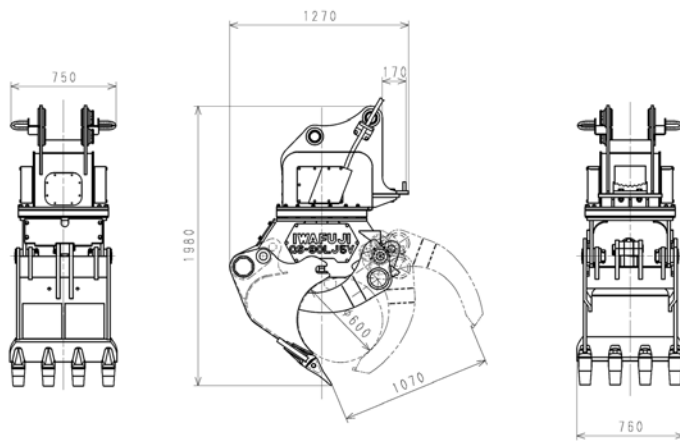
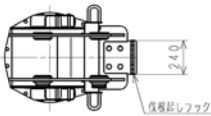
バケットグラップル

■三面図

- GS-65LJ5
- GS-65LJ5V(電磁弁内蔵)



- GS-90LJ5
- GS-90LJ5V(電磁弁内蔵)



■主要仕様

項目	旋回輪回転・固定式	
	GS-65LJ5	GS-65LJ5V
全長	1080mm	
全高	1675mm	
全幅	680mm	
最大開き幅	960mm	
最小掴み径	φ70mm	
バケット幅	630mm	
バケット容量	0.1m ³	
最大許容荷重	1500kg	
旋回角度	360°	
圧力	24.5MPa	
流量	60L/min	
重量	605kg	630kg
適用ベースマシン	6~10t (0.25~0.4m)	

項目	旋回輪回転・固定式	
	GS-90LJ5	GS-90LJ5V
全長	1270mm	
全高	1980mm	
全幅	760mm	
最大開き幅	1070mm	
最小掴み径	φ85mm	
バケット幅	760mm	
バケット容量	0.2m ³	
最大許容荷重	2000kg	
旋回角度	360°	
圧力	24.5MPa	
流量	90L/min	
重量	1065kg	1090kg
適用ベースマシン	11~18t (0.45~0.65m)	

●本カタログの仕様及び寸法は予告なく変更することがあります。●掲載写真は販売仕様と一部異なる場合があります。●掲載写真にはカタログ撮影用姿勢のものが含まれています。●機械を離れるときは必ず作業装置を接地させてください。●故障や事故を防ぐため機械の定期的な点検を行ってください。●本機のご使用にあたっては取扱説明書を必ずお読みください。●プロセッサ・ハーベスタ・木材クラッパ等の運転には「伐木等機械の運転の業務に係る特別教育」の修了が必要です。●油圧シヨベルを林業機械のベースマシンとして用いる場合は「車両系建設機械(整地・運搬・積み込み用及び掘削用)技能講習修了証」を取得してください。



ホームページ <http://www.iwafuji.co.jp/>

お問い合わせは…

本社・工場 〒023-0872 岩手県奥州市水沢字桜屋敷西5-1 ☎ 0197(23)3111 FAX 0197(25)3177
札幌支店 〒060-0908 北海道札幌市東区北8条東3-1-1 ☎ 011(558)0923 FAX 011(558)0910
東北支店 〒023-0813 岩手県奥州市水沢中野44 ☎ 0197(34)2085 FAX 0197(34)2086
南東北支店 〒963-8052 福島県郡山市八山田5丁目314 ☎ 024(973)5166 FAX 024(973)5168
関東支店 〒110-0015 東京都台東区東上野5-16-5 ☎ 03(5806)3250 FAX 03(5806)3260
中部支店 〒465-0025 愛知県名古屋市中東区上社2-210 ☎ 052(726)3071 FAX 052(726)3072
関西支店 〒532-0011 大阪府大阪市淀川区西中島3-8-15 ☎ 06(6302)1962 FAX 06(6302)0977
中四国支店 〒700-0904 岡山県岡山市北区柳町2-6-25 ☎ 086(201)2430 FAX 086(201)2431
九州支店 〒862-0954 熊本県熊本市中央区神水2丁目7-10 ☎ 096(285)6661 FAX 096(285)6662
広域営業課 〒110-0015 東京都台東区東上野5-16-5 ☎ 03(5806)3250 FAX 03(5806)3260